

Mâner T

24512.0120



Descrierea produsului

Material

- Aluminiu, acoperit cu plastic, similar RAL 9005, negru, mat

Desen

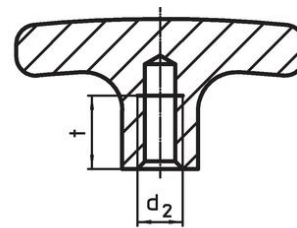
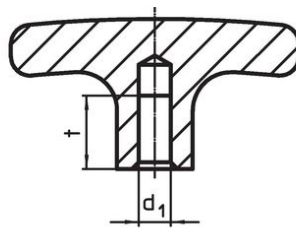
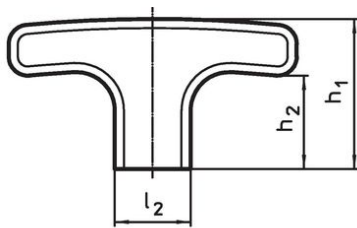
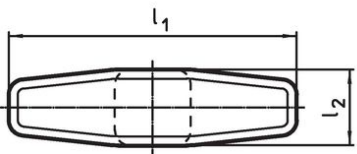


Figura 1

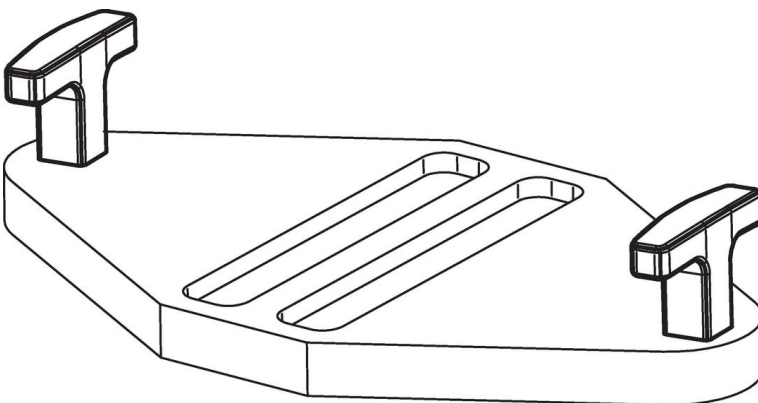
Figura 2



Informații comandă

Dimensiuni						[g]	Ref. Nr.
d ₂	l ₁	l ₂	h ₁	h ₂	t		
cu gaură înfundată filetată – figura 2							
M6	55	14	33	22	12	34	24512.0120

Exemplu de aplicație



Reclamație

Conform RoHS

Sunt conforme Directivei 2011/65/UE și Directivei 2015/863.

Nu conțin materiale SVHC

Nu conține substanțe SVHC cu mai mult de 0,1% w/w - lista SVHC din 23.01.2024.

Nu conține substanțe din Declarația 65

Nu conține substanțe din Declarația 65.

<https://www.P65Warnings.ca.gov/>

Nu conține Minerale de conflict

Acest produs nu conține substanțe desemnate drept „minerale de conflict” precum tantalul, staniul, aurul sau wolfram din Republica Democratică Congo sau din țările adiacente.