

**Mâner T**  
24512.0035



**Descrierea produsului**

**Material**

- Aluminiu, acoperit cu plastic, similar RAL 9005, negru, mat

**Desen**

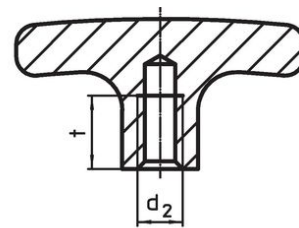
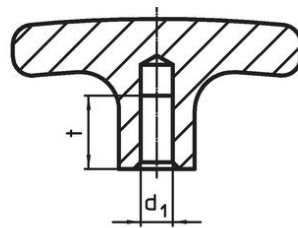
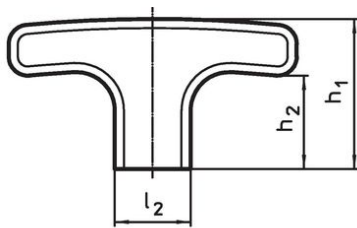
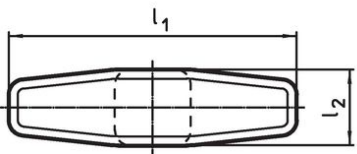


Figura 1

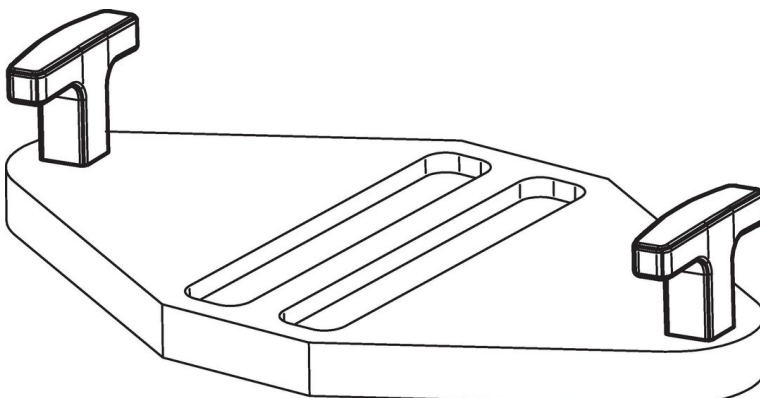
Figura 2



**Informații comandă**

Dimensiuni							[g]	Ref. Nr.
d <sub>1</sub> H7	l <sub>1</sub>	l <sub>2</sub>	h <sub>1</sub>	h <sub>2</sub>	t			
cu gaură înfundată, netedă – figura 1								
8	80	20	41	26	16	80	24512.0035	

**Exemplu de aplicație**



## Reclamație

### Conform RoHS

Sunt conforme Directivei 2011/65/UE și Directivei 2015/863.

### Nu conțin materiale SVHC

Nu conține substanțe SVHC cu mai mult de 0,1% w/w - lista SVHC din 23.01.2024.

### Nu conține substanțe din Declarația 65

Nu conține substanțe din Declarația 65.

<https://www.P65Warnings.ca.gov/>

### Nu conține Minerale de conflict

Acest produs nu conține substanțe desemnate drept „minerale de conflict” precum tantalul, staniul, aurul sau wolfram din Republica Democratică Congo sau din țările adiacente.