

## Șuruburi de strângere • DIN 6306 cu știft mobil

### 24500.0117



#### Descrierea produsului

La acest tip, știftul este mobil și fixat cu ajutorul arcului.

#### Material

- Oțel automat, brunat, tija de presiune călită.

#### Mai multe informații

#### Referințe

Opritor pentru placa de reazem DIN 6311 forma S, EH 22560.

#### Produse asociate

- Plăcuțe de presiune, DIN 6311 și modelul inferior

#### Desen

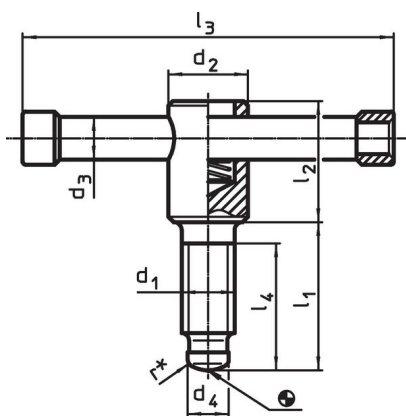


Figura 1

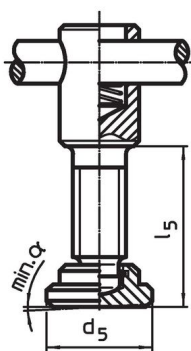


Figura 2

\* pentru ușurarea montajului s-a adăugat la DIN 6306 un r

#### Informații comandă

d <sub>1</sub>	l <sub>1</sub>	d <sub>2</sub>	d <sub>3</sub>	Dimensiuni						α min.	[g]	Ref. Nr.
				d <sub>4</sub>	d <sub>5</sub>	l <sub>2</sub>	l <sub>3</sub>	l <sub>4</sub>	l <sub>5</sub>			
cu placă de presiune forma E – figura 2												
M16	70	24	13	12	32	40	120	60	75,4	5°	377	24500.0117

## Reclamație

### Conform RoHS

Conține plumb – conform excepțiilor 6a / 6b / 6c.

### Conține substanțe SVHC >0,1% w/w

Conține plumb - lista SVHC [REACH] din 23.01.2024

### Conține substanțe din Declarația 65



Prin expunere plumbul poate provoca cancer și afectarea fertilității  
<https://www.P65Warnings.ca.gov/>

### Nu conține Minerale de conflict

Acest produs nu conține substanțe desemnate drept „minerale de conflict” precum tantalul, staniul, aurul sau wolfram din Republica Democratică Congo sau din țările adiacente.