

## Șuruburi de strângere • DIN 6306 cu știft mobil

24500.0112



### Descrierea produsului

La acest tip, știftul este mobil și fixat cu ajutorul arcului.

### Material

- Oțel automat, brunat, tija de presiune călită.

### Mai multe informații

### Referințe

Opritor pentru placa de reazem DIN 6311 forma S, EH 22560.

### Produse asociate

- Plăcuțe de presiune, DIN 6311 și modelul inferior

### Desen

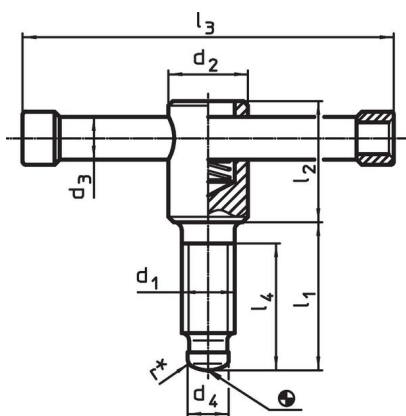


Figura 1

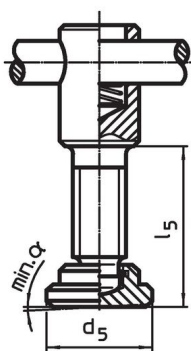


Figura 2

\* pentru ușurarea montajului s-a adăugat la DIN 6306 un r

### Informații comandă

| Dimensiuni                              |                |                |                |                |                |                |                |                |                | α<br>min. | [g] | Ref. Nr.   |
|---|----------------|----------------|----------------|----------------|----------------|----------------|----------------|----------------|----------------|-----------|-----|------------|
| d <sub>1</sub>                          | l <sub>1</sub> | d <sub>2</sub> | d <sub>3</sub> | d <sub>4</sub> | d <sub>5</sub> | l <sub>2</sub> | l <sub>3</sub> | l <sub>4</sub> | l <sub>5</sub> |           |     |            |
| [mm]                                    |                |                |                |                |                |                |                |                |                |           |     |            |
| cu placă de presiune forma E – figura 2 |                |                |                |                |                |                |                |                |                |           |     |            |
| M12                                     | 50             | 20             | 10             | 8              | 25             | 35             | 100            | 40             | 54,6           | 3°        | 193 | 24500.0112 |

## Reclamație

### Conform RoHS

Conține plumb – conform excepțiilor 6a / 6b / 6c.

### Conține substanțe SVHC >0,1% w/w

Conține plumb - lista SVHC [REACH] din 23.01.2024

### Conține substanțe din Declarația 65



Prin expunere plumbul poate provoca cancer și afectarea fertilității  
<https://www.P65Warnings.ca.gov/>

### Nu conține Minerale de conflict

Acest produs nu conține substanțe desemnate drept „minerale de conflict” precum tantalul, staniul, aurul sau wolfram din Republica Democratică Congo sau din țările adiacente.