

Șuruburi de strângere • DIN 6306 cu știft mobil

24500.0109



Descrierea produsului

La acest tip, știftul este mobil și fixat cu ajutorul arcului.

Material

- Oțel automat, brunat, tija de presiune călită.

Mai multe informații

Referințe

Opritor pentru placa de reazem DIN 6311 forma S, EH 22560.

Produse asociate

- Plăcuțe de presiune, DIN 6311 și modelul inferior

Desen

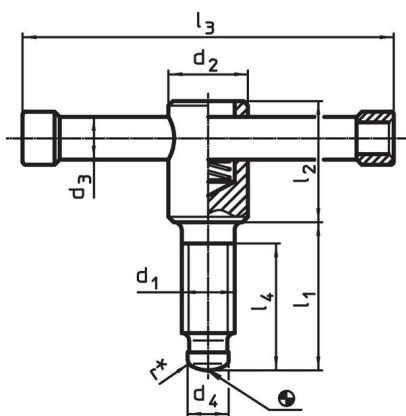


Figura 1

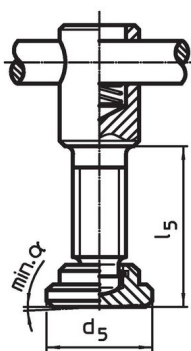


Figura 2

* pentru ușurarea montajului s-a adăugat la DIN 6306 un r

Informații comandă

Dimensiuni										α min.	[g]	Ref. Nr.	
d ₁	l ₁	d ₂	d ₃	d ₄	d ₅	l ₂	l ₃	l ₄	l ₅				
[mm]													
cu placă de presiune forma E – figura 2													
M8	50	14	6	6	16	25	60	42	53	3°	56	24500.0109	

Reclamație

Conform RoHS

Conține plumb – conform excepțiilor 6a / 6b / 6c.

Conține substanțe SVHC >0,1% w/w

Conține plumb - lista SVHC [REACH] din 23.01.2024

Conține substanțe din Declarația 65



Prin expunere plumbul poate provoca cancer și afectarea fertilității
<https://www.P65Warnings.ca.gov/>

Nu conține Minerale de conflict

Acest produs nu conține substanțe desemnate drept „minerale de conflict” precum tantalul, staniul, aurul sau wolfram din Republica Democratică Congo sau din țările adiacente.