

## Șuruburi de strângere • DIN 6306 cu știft mobil

### 24500.0011



#### Descrierea produsului

La acest tip, știftul este mobil și fixat cu ajutorul arcului.

#### Material

- Oțel automat, brunat, tija de presiune călită.

#### Mai multe informații

#### Referințe

Opritor pentru placa de reazem DIN 6311 forma S, EH 22560.

#### Produse asociate

- Plăcuțe de presiune, DIN 6311 și modelul inferior

#### Desen

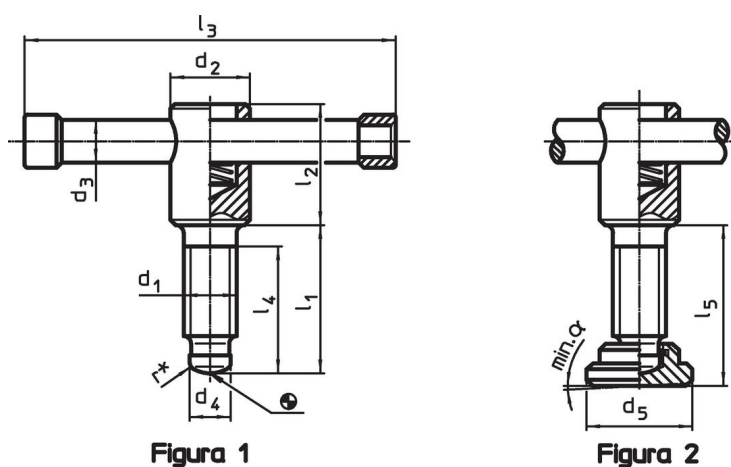


Figura 1

Figura 2

\* pentru ușurarea montajului s-a adăugat la DIN 6306 un r

#### Informații comandă

d <sub>1</sub>	l <sub>1</sub>	d <sub>2</sub>	Dimensiuni					[g]	Ref. Nr.
			d <sub>3</sub>	d <sub>4</sub>	l <sub>2</sub>	l <sub>3</sub>	l <sub>4</sub>		
fără placă de presiune, forma D – figura 1									
M10	50	18	8	8	32	80	40	96	24500.0011

#### Reclamație

##### Conform RoHS

Conține plumb – conform excepțiilor 6a / 6b / 6c.

##### Conține substanțe SVHC >0,1% w/w

Conține plumb - lista SVHC [REACH] din 23.01.2024

##### Conține substanțe din Declarația 65



Prin expunere plumbul poate provoca cancer și afectarea fertilității  
<https://www.P65Warnings.ca.gov/>

##### Nu conține Minerale de conflict

Acest produs nu conține substanțe desemnate drept „minerale de conflict” precum tantalul, staniul, aurul sau wolfram din Republica Democratică Congo sau din țările adiacente.