

Șuruburi de strângere • DIN 6306 cu știft mobil

24500.0010



Descrierea produsului

La acest tip, știftul este mobil și fixat cu ajutorul arcului.

Material

- Oțel automat, brunat, tija de presiune călită.

Mai multe informații

Referințe

Opritor pentru placa de reazem DIN 6311 forma S, EH 22560.

Produse asociate

- Plăcuțe de presiune, DIN 6311 și modelul inferior

Desen

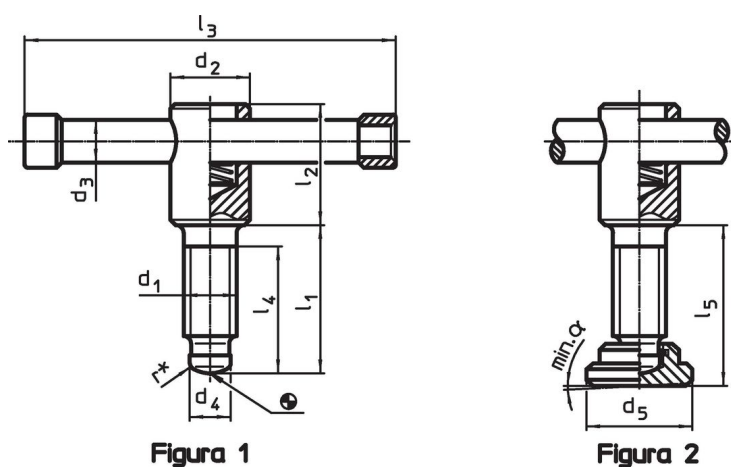


Figura 1

Figura 2

* pentru ușurarea montajului s-a adăugat la DIN 6306 un r

Informații comandă

d ₁	l ₁	d ₂	Dimensiuni					[g]	Ref. Nr.
			d ₃	d ₄	l ₂	l ₃	l ₄		
fără placă de presiune, forma D – figura 1									
M10	40	18	8	8	32	80	30	92	24500.0010

Reclamație

Conform RoHS

Conține plumb – conform excepțiilor 6a / 6b / 6c.

Conține substanțe SVHC >0,1% w/w

Conține plumb - lista SVHC [REACH] din 23.01.2024

Conține substanțe din Declarația 65



Prin expunere plumbul poate provoca cancer și afectarea fertilității
<https://www.P65Warnings.ca.gov/>

Nu conține Minerale de conflict

Acest produs nu conține substanțe desemnate drept „minerale de conflict” precum tantalul, staniul, aurul sau wolfram din Republica Democratică Congo sau din țările adiacente.