

## Șuruburi de strângere • DIN 6304 cu știft fix 24490.0118



### Descrierea produsului

La acest tip, știftul este presat.

### Material

- Oțel automat, brunat, tija de presiune călită.

### Mai multe informații

### Referințe

Opritor pentru placa de reazem DIN 6311 forma S, EH 22560.

### Produse asociate

- Plăcuțe de presiune, DIN 6311 și modelul inferior

### Desen

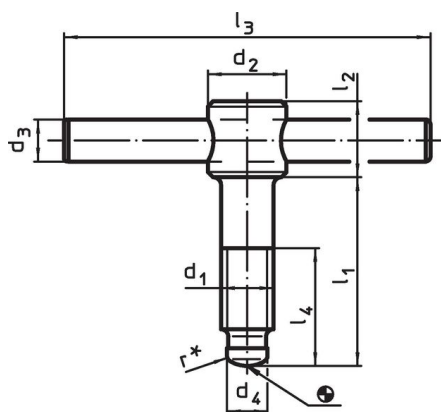


Figura 1

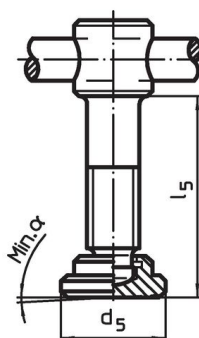



Figura 2

\* pentru ușurarea montajului s-a adăugat la DIN 6304 un r

### Informații comandă

Dimensiuni										α min.		Ref. Nr.
d <sub>1</sub>	l <sub>1</sub>	d <sub>2</sub>	d <sub>3</sub>	d <sub>4</sub>	d <sub>5</sub>	l <sub>2</sub>	l <sub>3</sub>	l <sub>4</sub>	l <sub>5</sub>			
[mm]												
cu placă de presiune, forma F – figura 2												
M16	110	24	12	12	32	20	120	90	115,4	5°	367	24490.0118

## Reclamație

### Conform RoHS

Conține plumb – conform excepțiilor 6a / 6b / 6c.

### Conține substanțe SVHC >0,1% w/w

Conține plumb - lista SVHC [REACH] din 23.01.2024

### Conține substanțe din Declarația 65



Prin expunere plumbul poate provoca cancer și afectarea fertilității  
<https://www.P65Warnings.ca.gov/>

### Nu conține Minerale de conflict

Acest produs nu conține substanțe desemnate drept „minerale de conflict” precum tantalul, staniul, aurul sau wolfram din Republica Democratică Congo sau din țările adiacente.