

Șuruburi de strângere • DIN 6304 cu știft fix

24490.0117



Descrierea produsului

La acest tip, știftul este presat.

Material

- Oțel automat, brunat, tija de presiune călită.

Mai multe informații

Referințe

Opritor pentru placa de reazem DIN 6311 forma S, EH 22560.

Produse asociate

- Plăcuțe de presiune, DIN 6311 și modelul inferior

Desen

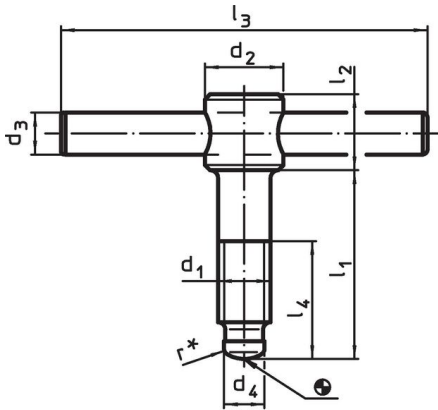


Figura 1

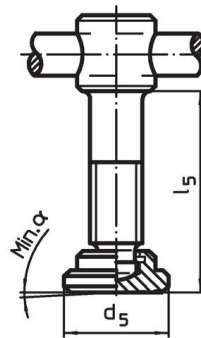



Figura 2

* pentru ușurarea montajului s-a adăugat la DIN 6304 un r

Informații comandă

Dimensiuni										α min.		Ref. Nr.
d ₁	l ₁	d ₂	d ₃	d ₄	d ₅	l ₂	l ₃	l ₄	l ₅			
[mm]											[g]	
cu placă de presiune, forma F – figura 2												
M16	90	24	12	12	32	20	120	70	95,4	5°	342	24490.0117

Reclamație

Conform RoHS

Conține plumb – conform excepțiilor 6a / 6b / 6c.

Conține substanțe SVHC >0,1% w/w

Conține plumb - lista SVHC [REACH] din 23.01.2024

Conține substanțe din Declarația 65



Prin expunere plumbul poate provoca cancer și afectarea fertilității
<https://www.P65Warnings.ca.gov/>

Nu conține Minerale de conflict

Acest produs nu conține substanțe desemnate drept „minerale de conflict” precum tantalul, staniul, aurul sau wolfram din Republica Democratică Congo sau din țările adiacente.