

Șuruburi de strângere • DIN 6304 cu știft fix 24490.0010



Descrierea produsului

La acest tip, știftul este presat.

Material

- Oțel automat, brunat, tija de presiune călită.

Mai multe informații

Referințe

Opritor pentru placa de reazem DIN 6311 forma S, EH 22560.

Produse asociate

- Plăcuțe de presiune, DIN 6311 și modelul inferior

Desen

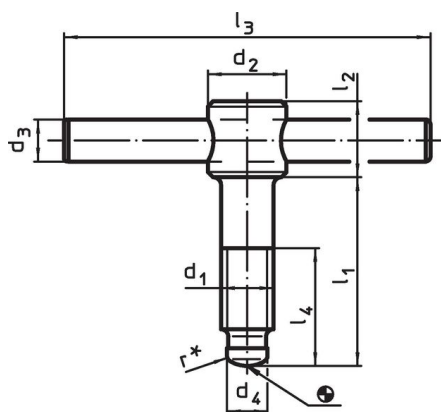


Figura 1

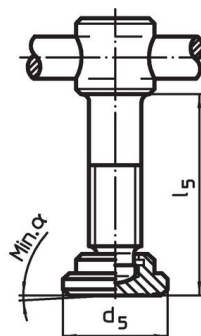


Figura 2

* pentru ușurarea montajului s-a adăugat la DIN 6304 un r

Informații comandă

| Dimensiuni | | | | | | | | [g] | Ref. Nr. |
|--|----------------|----------------|----------------|----------------|----------------|----------------|----------------|-----|------------|
| d ₁ | l ₁ | d ₂ | d ₃ | d ₄ | l ₂ | l ₃ | l ₄ | | |
| [mm] | | | | | | | | | |
| fără placă de presiune, forma E – figura 1 | | | | | | | | | |
| M10 | 60 | 18 | 8 | 8 | 14 | 80 | 40 | 81 | 24490.0010 |

Reclamație

Conform RoHS

Conține plumb – conform excepțiilor 6a / 6b / 6c.

Conține substanțe SVHC >0,1% w/w

Conține plumb - lista SVHC [REACH] din 23.01.2024

Conține substanțe din Declarația 65



Prin expunere plumbul poate provoca cancer și afectarea fertilității
<https://www.P65Warnings.ca.gov/>

Nu conține Minerale de conflict

Acest produs nu conține substanțe desemnate drept „minerale de conflict” precum tantalul, staniul, aurul sau wolfram din Republica Democratică Congo sau din țările adiacente.