

Piulițe moletate • DIN 6303
24480.0310



Descrierea produsului

Material

- Oțel inoxidabil 1.4305

Asamblare

La forma B trebuie ca gaura după găurire sa fie în câmpul de toleranță H7.

Mai multe informații

Note

Înclinația filetului sau adâncimea poate sa difere față de standarul DIN.

Desen

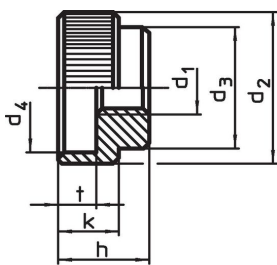


Figura 1

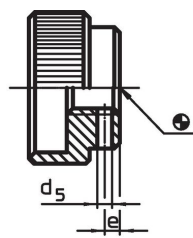

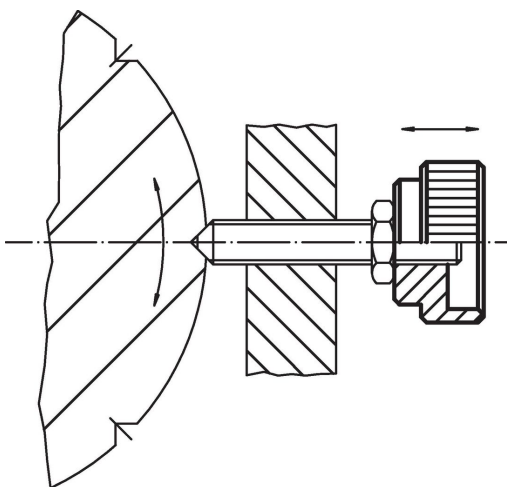


Figura 2

Informații comandă

d ₁	d ₂	d ₃	d ₄	Dimensiuni d ₅ Pre găurit [mm]	e	h	k	t	Știft cilindric corespunzător DIN 7	 [g]	Ref. Nr.
cu gaură pentru știft, forma B – figura 2, Oțel inoxidabil											
M10	36	28	30	2,9	4	20	14	8	3,0 m6 x 28	86	24480.0310

Exemplu de aplicație



Reclamație

Conform RoHS

Sunt conforme Directivei 2011/65/UE și Directivei 2015/863.

Nu conțin materiale SVHC

Nu conține substanțe SVHC cu mai mult de 0,1% w/w - lista SVHC din 23.01.2024.

Nu conține substanțe din Declarația 65

Nu conține substanțe din Declarația 65.

<https://www.P65Warnings.ca.gov/>

Nu conține Minerale de conflict

Acest produs nu conține substanțe desemnate drept „minerale de conflict” precum tantalul, staniul, aurul sau wolfram din Republica Democratică Congo sau din țările adiacente.