

Piulițe moletate • DIN 6303

24480.0306



Descrierea produsului

Material

- Oțel inoxidabil 1.4305

Asamblare

La forma B trebuie ca gaura după găurire sa fie în câmpul de toleranță H7.

Mai multe informații

Note

Înclinația filetului sau adâncimea poate sa difere față de standarul DIN.

Desen

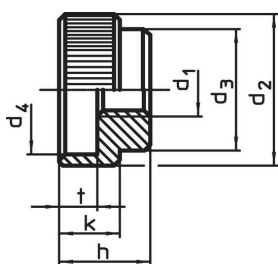


Figura 1

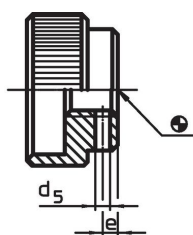

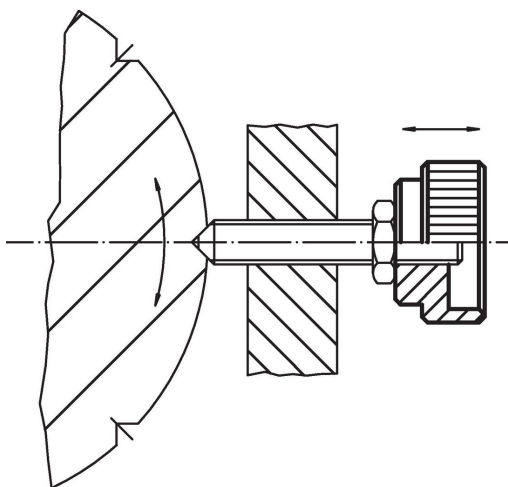


Figura 2

Informații comandă

| d ₁ | d ₂ | d ₃ | d ₄ | Dimensiuni d ₅ Pre găurit [mm] | e | h | k | t | Știft cilindric corespunzător DIN 7 |  [g] | Ref. Nr. |
|--|----------------|----------------|----------------|--|-----|----|----|---|---|---|------------|
| cu gaură pentru știft, forma B – figura 2, Oțel inoxidabil | | | | | | | | | | | |
| M6 | 24 | 16 | 18 | 1,4 | 2,5 | 14 | 10 | 6 | 1,5 m6 x 16 | 25 | 24480.0306 |

Exemplu de aplicație



Reclamație

Conform RoHS

Sunt conforme Directivei 2011/65/UE și Directivei 2015/863.

Nu conțin materiale SVHC

Nu conține substanțe SVHC cu mai mult de 0,1% w/w - lista SVHC din 27.06.2024.

Nu conține substanțe din Declarația 65

Nu conține substanțe din Declarația 65.

<https://www.P65Warnings.ca.gov/>

Nu conține Minerale de conflict

Acest produs nu conține substanțe desemnate drept „minerale de conflict” precum tantalul, staniul, aurul sau wolfram din Republica Democratică Congo sau din țările adiacente.