

## Piulițe moletate • DIN 6303

24480.0210



### Descrierea produsului

#### Material

- Oțel inoxidabil 1.4305

#### Asamblare

La forma B trebuie ca gaura după găurire sa fie în câmpul de toleranță H7.

#### Mai multe informații

#### Note

Înclinația filetelui sau adâncimea poate sa difere față de standarul DIN.

### Desen

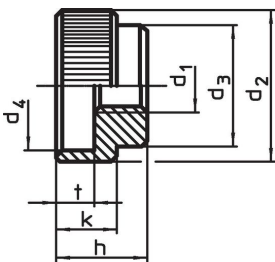


Figura 1

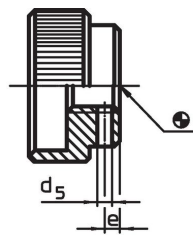
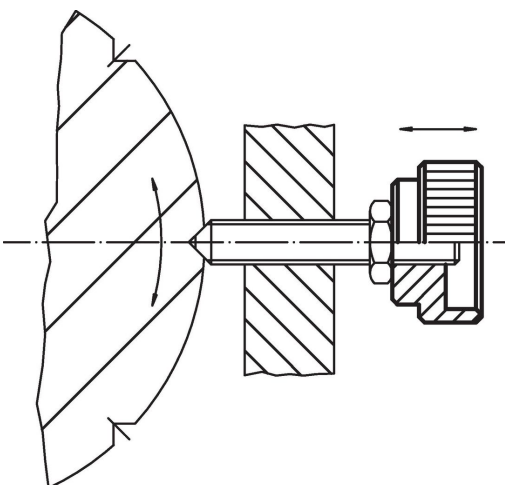


Figura 2

### Informații comandă

Dimensiuni							[g]	Ref. Nr.
d <sub>1</sub>	d <sub>2</sub>	d <sub>3</sub>	d <sub>4</sub>	h	k	t		
fără gaură pentru știft, forma A – figura 1, Oțel inoxidabil								
M10	36	28	30	20	14	8	83	24480.0210

### Exemplu de aplicație



## Reclamație

### Conform RoHS

Sunt conforme Directivei 2011/65/UE și Directivei 2015/863.

### Nu conțin materiale SVHC

Nu conține substanțe SVHC cu mai mult de 0,1% w/w - lista SVHC din 27.06.2024.

### Nu conține substanțe din Declarația 65

Nu conține substanțe din Declarația 65.

<https://www.P65Warnings.ca.gov/>

### Nu conține Minerale de conflict

Acest produs nu conține substanțe desemnate drept „minerale de conflict” precum tantalul, staniul, aurul sau wolfram din Republica Democratică Congo sau din țările adiacente.