

## Piulițe moletate • DIN 6303

24480.0112



### Descrierea produsului

#### Material

- Oțel automat, brunat

#### Asamblare

La forma B trebuie ca gaura după găurire sa fie în câmpul de toleranță H7.

#### Mai multe informații

#### Note

Înclinația filetelui sau adâncimea poate sa difere față de standarul DIN.

### Desen

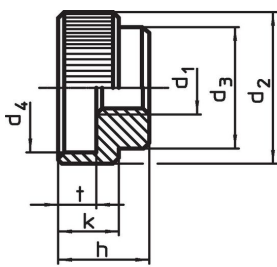


Figura 1

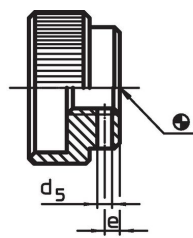
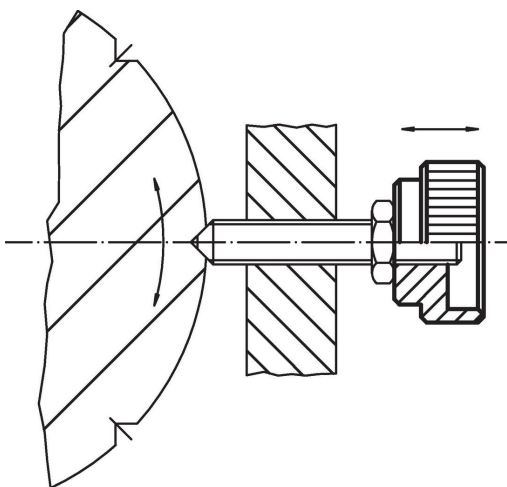


Figura 2

### Informații comandă

d <sub>1</sub>	d <sub>2</sub>	d <sub>3</sub>	d <sub>4</sub>	Dimensiuni d <sub>5</sub> Pre găurit [mm]	e	h	k	t	Știft cilindric corespunzător DIN 7	 [g]	Ref. Nr.
cu gaură pentru știft, forma B – figura 2, Oțel de tăiere											
M12	40	32	34	3,9	4	24	16	10	4,0 m6 x 32	121	24480.0112

### Exemplu de aplicație



## Reclamație

### Conform RoHS

Conține plumb – conform excepțiilor 6a / 6b / 6c.

### Conține substanțe SVHC >0,1% w/w

Conține plumb - lista SVHC [REACH] din 27.06.2024.

### Conține substanțe din Declarația 65



Prin expunere plumbul poate provoca cancer și afectarea fertilității  
<https://www.P65Warnings.ca.gov/>

### Nu conține Minerale de conflict

Acest produs nu conține substanțe desemnate drept „minerale de conflict” precum tantalul, staniul, aurul sau wolfram din Republica Democratică Congo sau din țările adiacente.