

Piulițe moletate • DIN 6303  
24480.0105



Descrierea produsului

Material

- Oțel automat, brunat

Asamblare

La forma B trebuie ca gaura după găurire sa fie în câmpul de toleranță H7.

Mai multe informații

Note

Înclinația filetelui sau adâncimea poate sa difere față de standarul DIN.

Desen

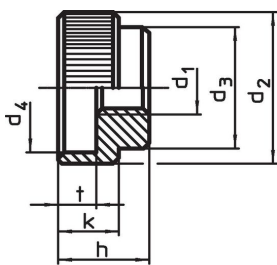


Figura 1

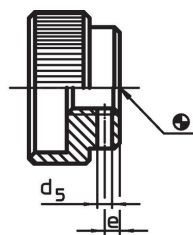

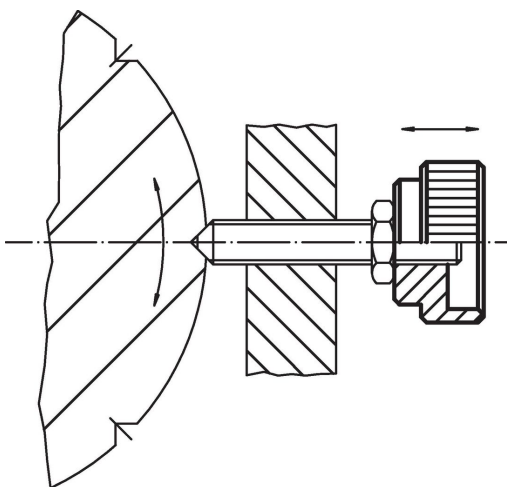


Figura 2

Informații comandă

d <sub>1</sub>	d <sub>2</sub>	d <sub>3</sub>	d <sub>4</sub>	Dimensiuni d <sub>5</sub> Pre găurit [mm]	e	h	k	t	Știft cilindric corespunzător DIN 7	 [g]	Ref. Nr.
cu gaură pentru știft, forma B – figura 2, Oțel de tăiere											
M5	20	14	15	1,4	2,5	12	8	5	1,5 m6 x 14	15	24480.0105

Exemplu de aplicație



## Reclamație

### Conform RoHS

Conține plumb – conform excepțiilor 6a / 6b / 6c.

### Conține substanțe SVHC >0,1% w/w

Conține plumb - lista SVHC [REACH] din 23.01.2024

### Conține substanțe din Declarația 65



Prin expunere plumbul poate provoca cancer și afectarea fertilității  
<https://www.P65Warnings.ca.gov/>

### Nu conține Minerale de conflict

Acest produs nu conține substanțe desemnate drept „minerale de conflict” precum tantalul, staniul, aurul sau wolfram din Republica Democratică Congo sau din țările adiacente.