

Piulițe moletate • DIN 6303

24480.0012



Descrierea produsului

Material

- Oțel automat, brunat

Asamblare

La forma B trebuie ca gaura după găurire sa fie în câmpul de toleranță H7.

Mai multe informații

Note

Înclinația filetelui sau adâncimea poate sa difere față de standarul DIN.

Desen

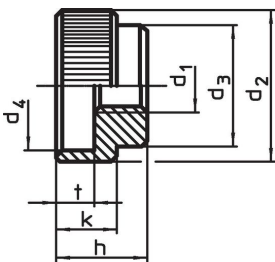


Figura 1

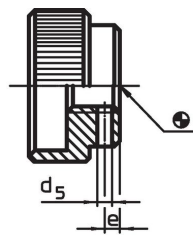
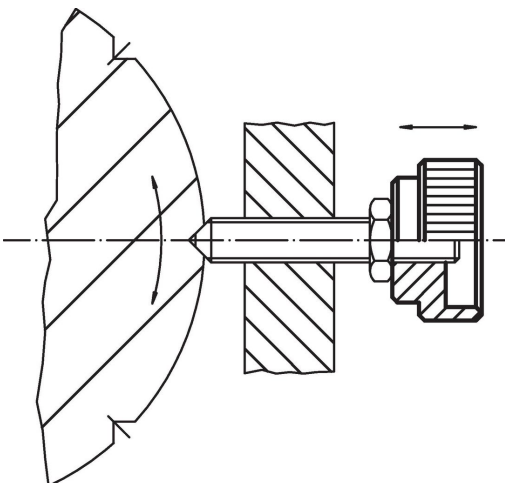


Figura 2

Informații comandă

Dimensiuni							[g]	Ref. Nr.
d ₁	d ₂	d ₃	d ₄ [mm]	h	k	t		
fără gaură pentru știft, forma A – figura 1, Oțel de tăiere								
M12	40	32	34	24	16	10	123	24480.0012

Exemplu de aplicație



Reclamație

Conform RoHS

Conține plumb – conform excepțiilor 6a / 6b / 6c.

Conține substanțe SVHC >0,1% w/w

Conține plumb - lista SVHC [REACH] din 23.01.2024

Conține substanțe din Declarația 65



Prin expunere plumbul poate provoca cancer și afectarea fertilității
<https://www.P65Warnings.ca.gov/>

Nu conține Minerale de conflict

Acest produs nu conține substanțe desemnate drept „minerale de conflict” precum tantalul, staniul, aurul sau wolfram din Republica Democratică Congo sau din țările adiacente.