

Piulițe moletate • DIN 6303
24480.0008



Descrierea produsului

Material

- Oțel automat, brunat

Asamblare

La forma B trebuie ca gaura după găurire sa fie în câmpul de toleranță H7.

Mai multe informații

Note

Înclinația filetelui sau adâncimea poate sa difere față de standarul DIN.

Desen

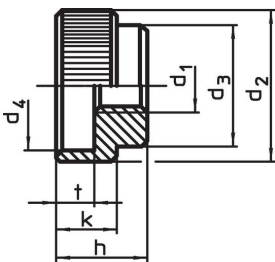


Figura 1

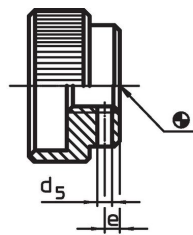

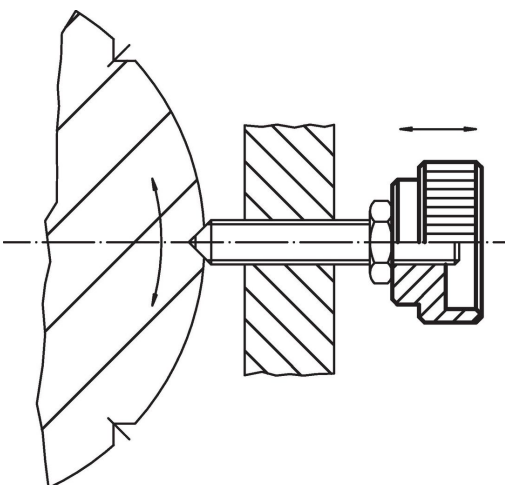


Figura 2

Informații comandă

d ₁	d ₂	d ₃	Dimensiuni d ₄ [mm]	h	k	t	 [g]	Ref. Nr.
fără gaură pentru știft, forma A – figura 1, Oțel de tăiere								
M8	30	20	24	17	12	7	46	24480.0008

Exemplu de aplicație



Reclamație

Conform RoHS

Conține plumb – conform excepțiilor 6a / 6b / 6c.

Conține substanțe SVHC >0,1% w/w

Conține plumb - lista SVHC [REACH] din 23.01.2024

Conține substanțe din Declarația 65



Prin expunere plumbul poate provoca cancer și afectarea fertilității
<https://www.P65Warnings.ca.gov/>

Nu conține Minerale de conflict

Acest produs nu conține substanțe desemnate drept „minerale de conflict” precum tantalul, staniul, aurul sau wolfram din Republica Democratică Congo sau din țările adiacente.