

Piulițe de strângere • sudate, ambele părți

24470.0816



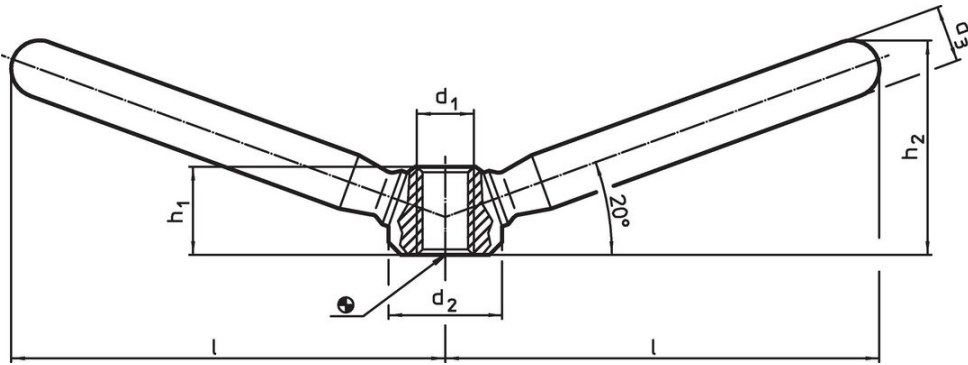
Descrierea produsului

Permite manipularea cu ambele mâini.

Material

- Oțel inoxidabil 1.4301, sablare mată

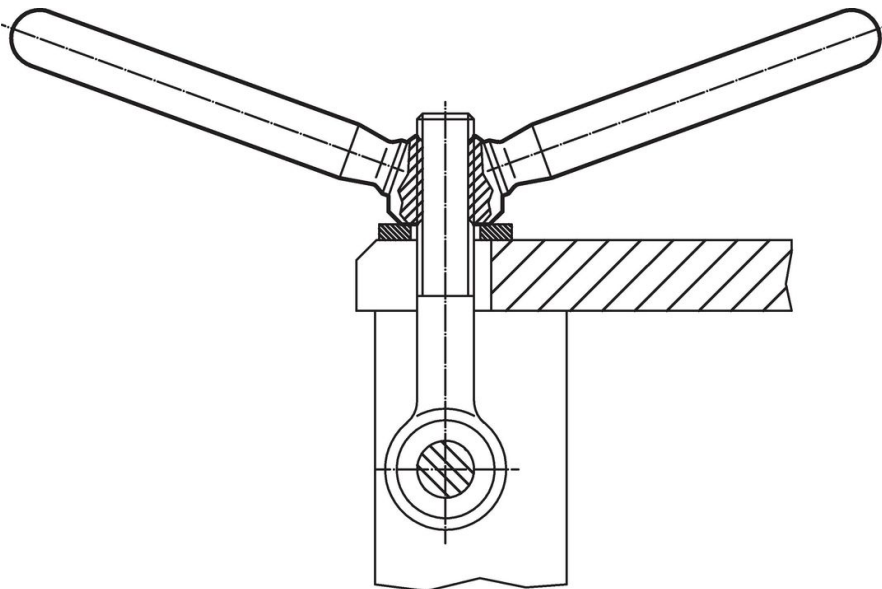
Desen



Informații comandă

l	d ₁	Dimensiuni			h ₁	h ₂	[g]	Ref. Nr.
		d ₂	d ₃	[mm]				
118	M20	40	20	31	62	716	24470.0816	

Exemplu de aplicație



Reclamație

Conform RoHS

Sunt conforme Directivei 2011/65/UE și Directivei 2015/863.

Nu conțin materiale SVHC

Nu conține substanțe SVHC cu mai mult de 0,1% w/w - lista SVHC din 23.01.2024.

Nu conține substanțe din Declarația 65

Nu conține substanțe din Declarația 65.

<https://www.P65Warnings.ca.gov/>

Nu conține Minerale de conflict

Acest produs nu conține substanțe desemnate drept „minerale de conflict” precum tantalul, staniul, aurul sau wolfram din Republica Democratică Congo sau din țările adiacente.