

Piulițe de strângere • sudate, ambele părți

24470.0710



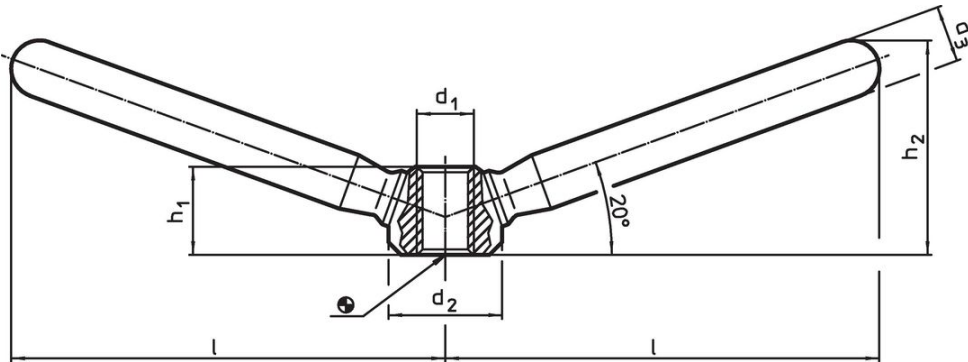
Descrierea produsului

Permite manipularea cu ambele mâini.

Material

- Oțel, zincat prin galvanizare

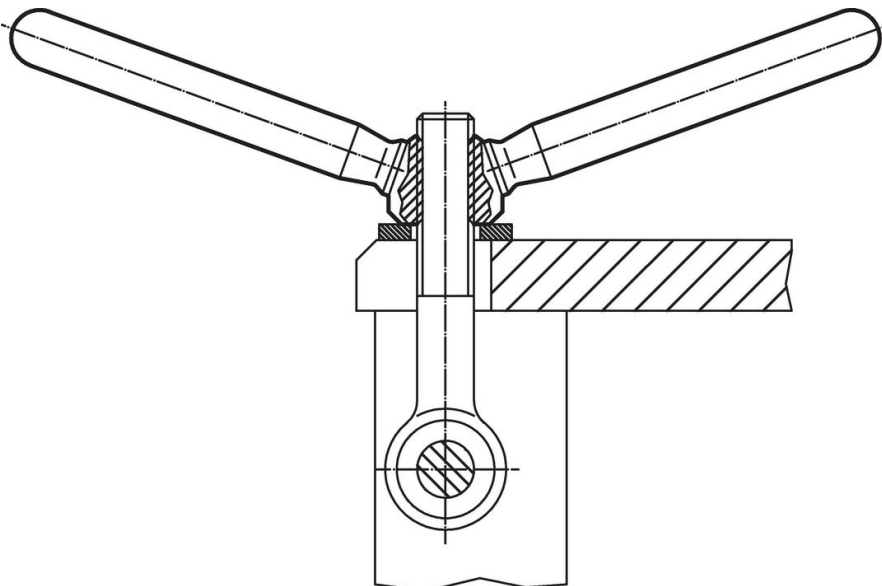
Desen



Informații comandă

l	d ₁	Dimensiuni			h ₁	h ₂	[g]	Ref. Nr.
		d ₂	d ₃	[mm]				
75,5	M12	25	14	19	40	210	24470.0710	

Exemplu de aplicație



Reclamație

Conform RoHS

Conține plumb – conform excepțiilor 6a / 6b / 6c.

Conține substanțe SVHC >0,1% w/w

Conține plumb - lista SVHC [REACH] din 27.06.2024.

Conține substanțe din Declarația 65



Prin expunere plumbul poate provoca cancer și afectarea fertilității
<https://www.P65Warnings.ca.gov/>

Nu conține Minerale de conflict

Acest produs nu conține substanțe desemnate drept „minerale de conflict” precum tantalul, staniul, aurul sau wolfram din Republica Democratică Congo sau din țările adiacente.