

## Piulițe de strângere • sudate, ambele părți

24470.0706



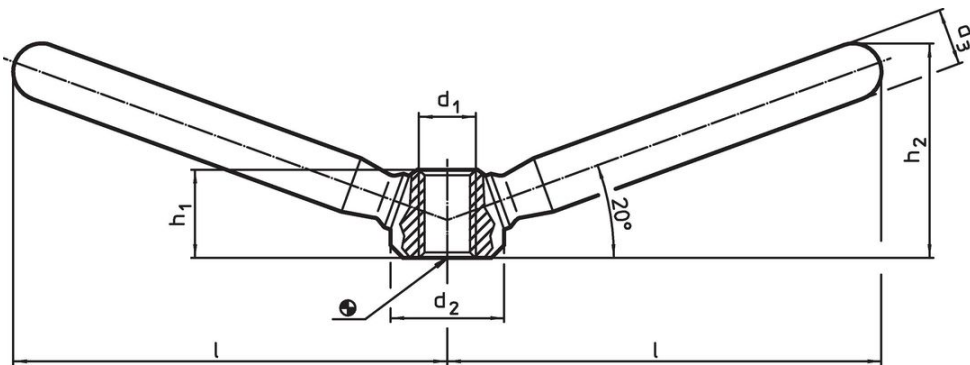
### Descrierea produsului

Permite manipularea cu ambele mâini.

### Material

- Oțel, zincat prin galvanizare

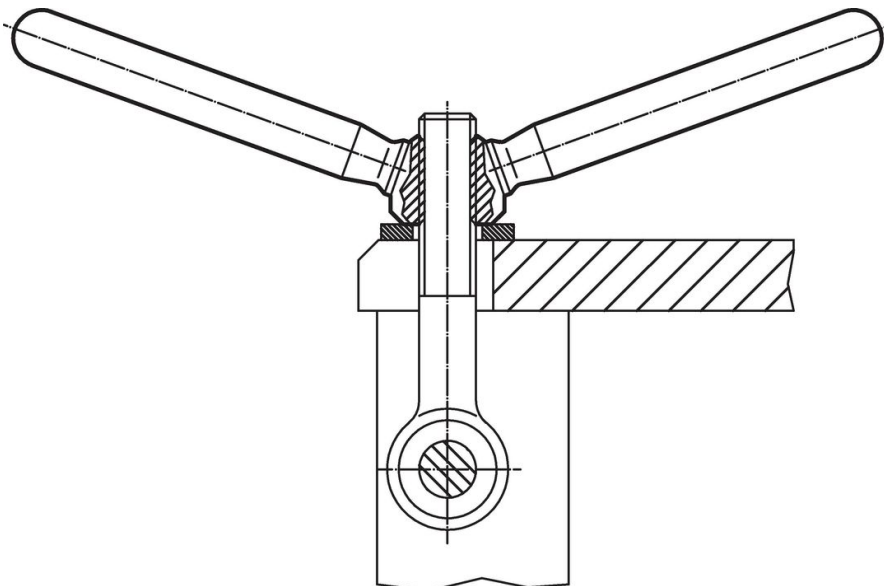
### Desen



### Informații comandă

l	d <sub>1</sub>	Dimensiuni			h <sub>1</sub>	h <sub>2</sub>	[g]	Ref. Nr.
		d <sub>2</sub>	d <sub>3</sub>	[mm]				
47,5	M8	16	10	12,5	26	63	24470.0706	

### Exemplu de aplicație



## Reclamație

### Conform RoHS

Conține plumb – conform excepțiilor 6a / 6b / 6c.

### Conține substanțe SVHC >0,1% w/w

Conține plumb - lista SVHC [REACH] din 23.01.2024

### Conține substanțe din Declarația 65



Prin expunere plumbul poate provoca cancer și afectarea fertilității  
<https://www.P65Warnings.ca.gov/>

### Nu conține Minerale de conflict

Acest produs nu conține substanțe desemnate drept „minerale de conflict” precum tantalul, staniul, aurul sau wolfram din Republica Democratică Congo sau din țările adiacente.