

## Piulițe de strângere • sudate

24470.0608



### Descrierea produsului

Versiune economică conform DIN 99.

### Material

- Oțel inoxidabil 1.4301, sablare mată

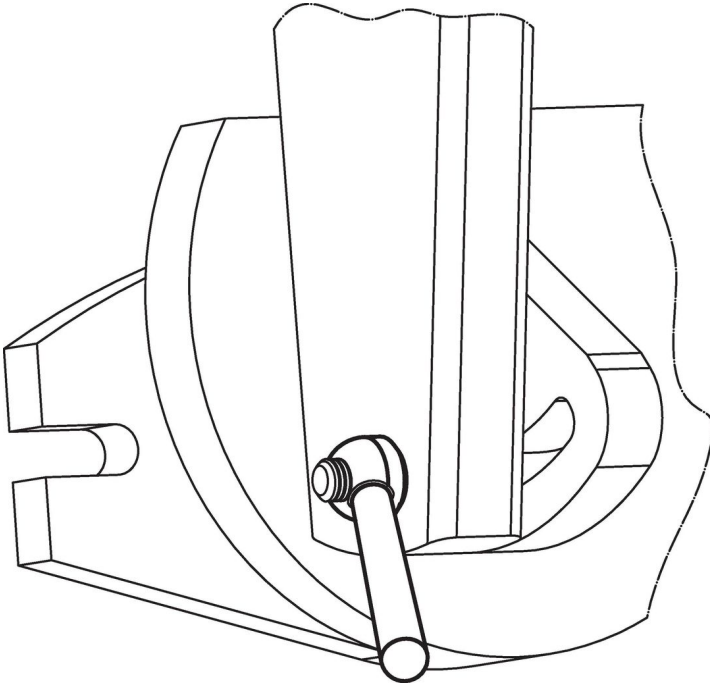
### Desen



### Informații comandă

Dimensiuni							[g]	Ref. Nr.
$l_1$	$l_2$ ~	$d_1$	$d_2$ [mm]	$d_3$	$h_1$	$h_2$ ~		
Oțel inoxidabil								
80	76	M10	20	12	15	37	83	24470.0608

## Exemplu de aplicație



## Reclamație

### Conform RoHS

Sunt conforme Directivei 2011/65/UE și Directivei 2015/863.

### Nu conțin materiale SVHC

Nu conține substanțe SVHC cu mai mult de 0,1% w/w - lista SVHC din 23.01.2024.

### Nu conține substanțe din Declarația 65

Nu conține substanțe din Declarația 65.

<https://www.P65Warnings.ca.gov/>

### Nu conține Minerale de conflict

Acest produs nu conține substanțe desemnate drept „minerale de conflict” precum tantalul, staniul, aurul sau wolfram din Republica Democratică Congo sau din țările adiacente.