

Piulițe de strângere • sudate

24470.0516



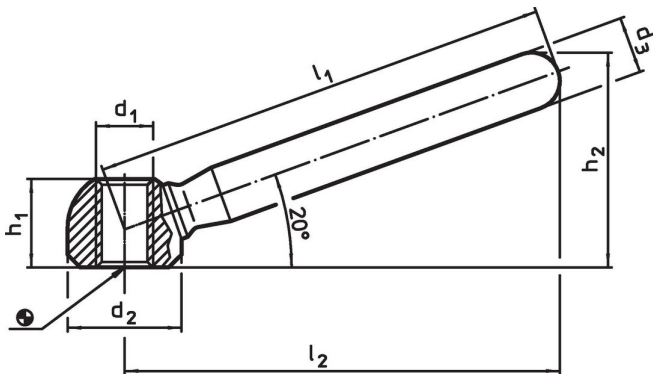
Descrierea produsului

Versiune economică conform DIN 99.

Material

- Oțel, zincat prin galvanizare

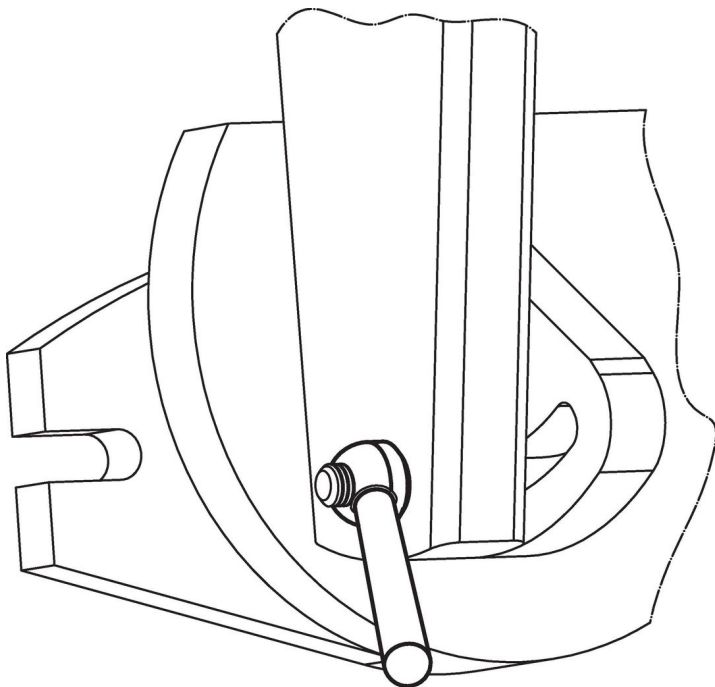
Desen



Informații comandă

Dimensiuni							[g]	Ref. Nr.	
l_1	l_2	d_1	d_2	d_3	h_1	h_2			
[mm]									
Oțel	160	152	M20	40	20	31	73	533	24470.0516

Exemplu de aplicație



Reclamație

Conform RoHS

Conține plumb – conform excepțiilor 6a / 6b / 6c.

Conține substanțe SVHC >0,1% w/w

Conține plumb - lista SVHC [REACH] din 23.01.2024

Conține substanțe din Declarația 65



Prin expunere plumbul poate provoca cancer și afectarea fertilității
<https://www.P65Warnings.ca.gov/>

Nu conține Minerale de conflict

Acest produs nu conține substanțe desemnate drept „minerale de conflict” precum tantalul, staniul, aurul sau wolfram din Republica Democratică Congo sau din țările adiacente.