

Piulițe de strângere • sudate

24470.0512



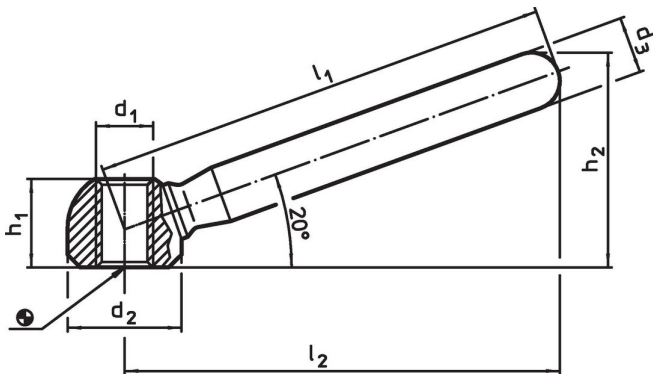
Descrierea produsului

Versiune economică conform DIN 99.

Material

- Oțel, zincat prin galvanizare

Desen



Informații comandă

Dimensiuni							Ref. Nr.
l_1	l_2	d_1	d_2	d_3	h_1	h_2	
[mm]							[g]
125	119	M16	32	18	25	58,5	313
							24470.0512

Exemplu de aplicație



Reclamație

Conform RoHS

Conține plumb – conform excepțiilor 6a / 6b / 6c.

Conține substanțe SVHC >0,1% w/w

Conține plumb - lista SVHC [REACH] din 23.01.2024

Conține substanțe din Declarația 65



Prin expunere plumbul poate provoca cancer și afectarea fertilității
<https://www.P65Warnings.ca.gov/>

Nu conține Minerale de conflict

Acest produs nu conține substanțe desemnate drept „minerale de conflict” precum tantalul, staniul, aurul sau wolfram din Republica Democratică Congo sau din țările adiacente.