

## Piulițe de strângere • sudate

24470.0506



### Descrierea produsului

Versiune economică conform DIN 99.

### Material

- Oțel, zincat prin galvanizare

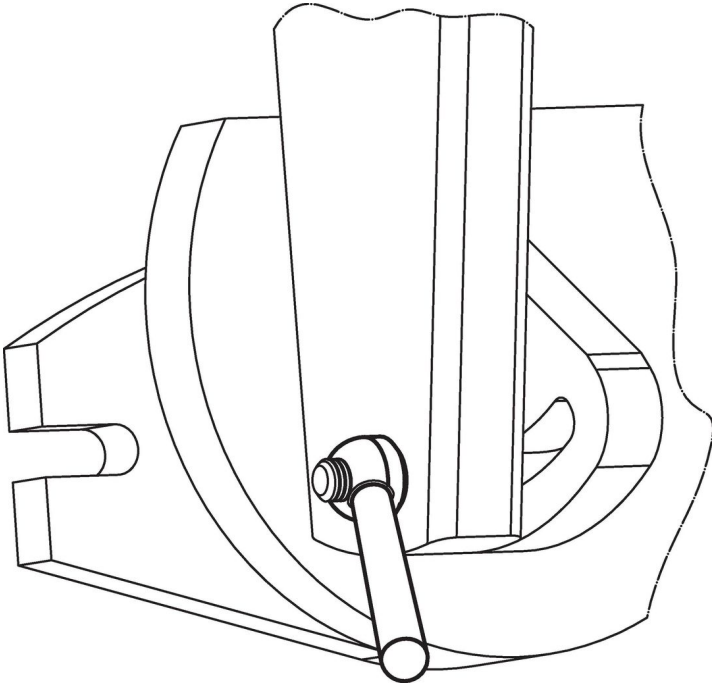
### Desen



### Informații comandă

Dimensiuni							[g]	Ref. Nr.
$l_1$	$l_2$ ~	$d_1$	$d_2$	$d_3$	$h_1$	$h_2$ ~		
[mm]								
<b>Oțel</b>								
63	60	M8	16	10	12,5	30,5	39	24470.0506

## Exemplu de aplicație



## Reclamație

### Conform RoHS

Conține plumb – conform excepțiilor 6a / 6b / 6c.

### Conține substanțe SVHC >0,1% w/w

Conține plumb - lista SVHC [REACH] din 27.06.2024.

### Conține substanțe din Declarația 65



Prin expunere plumbul poate provoca cancer și afectarea fertilității  
<https://www.P65Warnings.ca.gov/>

### Nu conține Minerale de conflict

Acest produs nu conține substanțe desemnate drept „minerale de conflict” precum tantalul, staniul, aurul sau wolfram din Republica Democratică Congo sau din țările adiacente.