

Mânere de prindere • DIN 99  
24470.0408

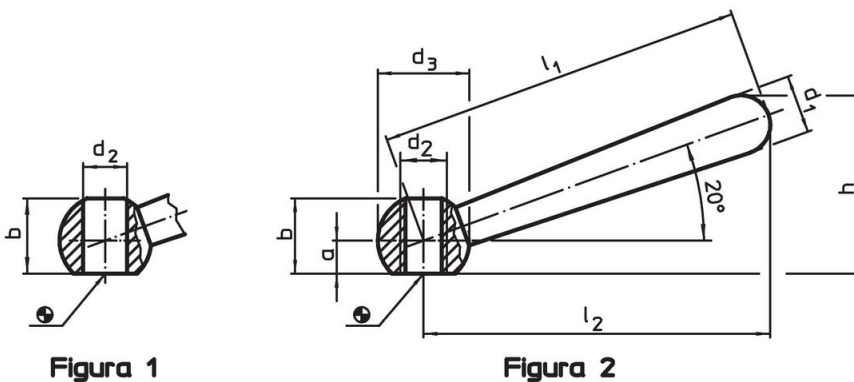


Descrierea produsului

Material

- Oțel inoxidabil 1.4305, sablare mată

Desen



Informații comandă

Dimensiuni								[g]	Ref. Nr.
$l_1$	$l_2$	a	b	$d_1$	$d_2$	$d_3$	h		
[mm]									
înclinat, cu filet, forma N – figura 2, Oțel inoxidabil									
80	76	6	15	13	M10	20	38	74	24470.0408

## Exemplu de aplicație



## Reclamație

### Conform RoHS

Sunt conforme Directivei 2011/65/UE și Directivei 2015/863.

### Nu conțin materiale SVHC

Nu conține substanțe SVHC cu mai mult de 0,1% w/w - lista SVHC din 27.06.2024.

### Nu conține substanțe din Declarația 65

Nu conține substanțe din Declarația 65.

<https://www.P65Warnings.ca.gov/>

### Nu conține Minerale de conflict

Acest produs nu conține substanțe desemnate drept „minerale de conflict” precum tantalul, staniul, aurul sau wolfram din Republica Democratică Congo sau din țările adiacente.