

Mânere de prindere • DIN 99
24470.0406

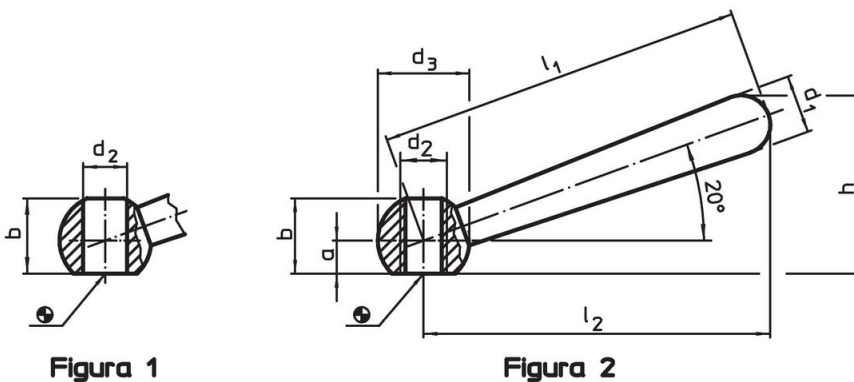


Descrierea produsului

Material

- Oțel inoxidabil 1.4305, sablare mată

Desen



Informații comandă

Dimensiuni									[g]	Ref. Nr.
l_1	l_2	a	b	d_1	d_2	d_3	h			
[mm]										
înclinat, cu filet, forma N – figura 2, Oțel inoxidabil										
63	60	5	12,5	10	M8	16	30,5	38	24470.0406	

Exemplu de aplicație



Reclamație

Conform RoHS

Sunt conforme Directivei 2011/65/UE și Directivei 2015/863.

Nu conțin materiale SVHC

Nu conține substanțe SVHC cu mai mult de 0,1% w/w - lista SVHC din 27.06.2024.

Nu conține substanțe din Declarația 65

Nu conține substanțe din Declarația 65.

<https://www.P65Warnings.ca.gov/>

Nu conține Minerale de conflict

Acest produs nu conține substanțe desemnate drept „minerale de conflict” precum tantalul, staniul, aurul sau wolfram din Republica Democratică Congo sau din țările adiacente.