

Mânere de prindere • DIN 99
24470.0405

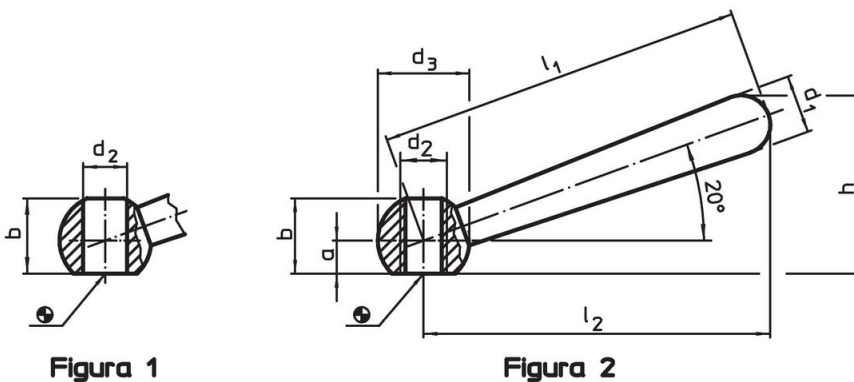


Descrierea produsului

Material

- Oțel inoxidabil 1.4305, sablare mată

Desen



Informații comandă

| Dimensiuni | | | | | | | | | [g] | Ref. Nr. |
|--|-------|---|-----|-------|-------|-------|----|----|------------|----------|
| l_1 | l_2 | a | b | d_1 | d_2 | d_3 | h | | | |
| [mm] | | | | | | | | | | |
| încălinat, cu filet, forma N – figura 2, Oțel inoxidabil | | | | | | | | | | |
| 50 | 48 | 4 | 9,5 | 8 | M6 | 12 | 24 | 17 | 24470.0405 | |

Exemplu de aplicație



Reclamație

Conform RoHS

Sunt conforme Directivei 2011/65/UE și Directivei 2015/863.

Nu conțin materiale SVHC

Nu conține substanțe SVHC cu mai mult de 0,1% w/w - lista SVHC din 23.01.2024.

Nu conține substanțe din Declarația 65

Nu conține substanțe din Declarația 65.

<https://www.P65Warnings.ca.gov/>

Nu conține Minerale de conflict

Acest produs nu conține substanțe desemnate drept „minerale de conflict” precum tantalul, staniul, aurul sau wolfram din Republica Democratică Congo sau din țările adiacente.