

Mânere de prindere • DIN 99
24470.0320

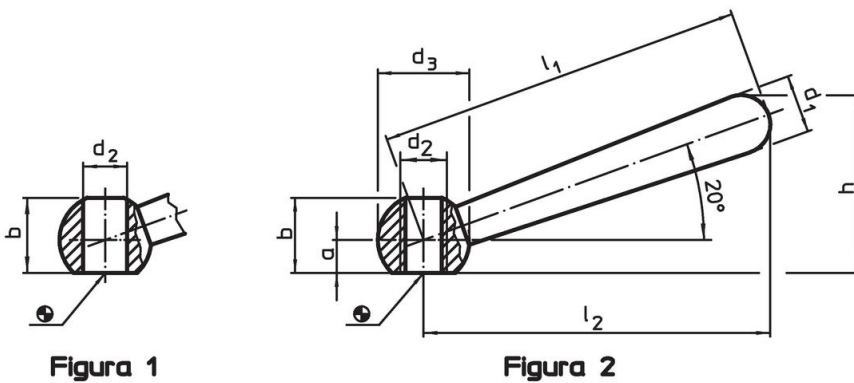


Descrierea produsului

Material

- Oțel, brunat

Desen



Informații comandă

Dimensiuni								[g]	Ref. Nr.
l_1	l_2	a	b	d_1	d_2	d_3	h		
[mm]									
înclinat, cu filet, forma N – figura 2, Oțel									
200	190	18	41	32	M24	50	97	1140	24470.0320

Exemplu de aplicație



Reclamație

Conform RoHS

Conține plumb – conform excepțiilor 6a / 6b / 6c.

Conține substanțe SVHC >0,1% w/w

Conține plumb - lista SVHC [REACH] din 27.06.2024.

Conține substanțe din Declarația 65



Prin expunere plumbul poate provoca cancer și afectarea fertilității
<https://www.P65Warnings.ca.gov/>

Nu conține Minerale de conflict

Acest produs nu conține substanțe desemnate drept „minerale de conflict” precum tantalul, staniul, aurul sau wolfram din Republica Democratică Congo sau din țările adiacente.