

Mânere de prindere • DIN 99  
24470.0316



Descrierea produsului

Material

- Oțel, brunat

Desen

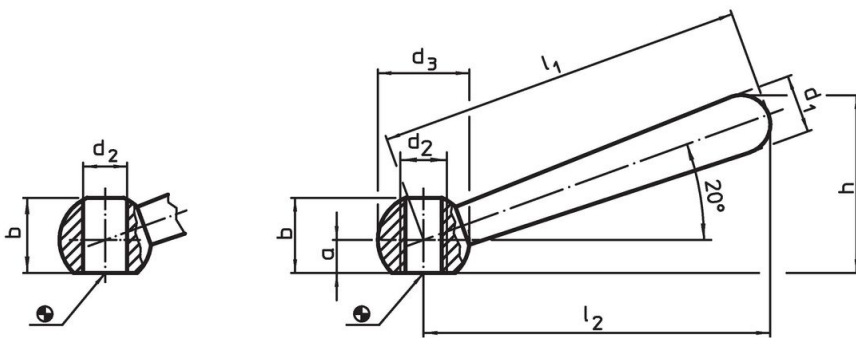


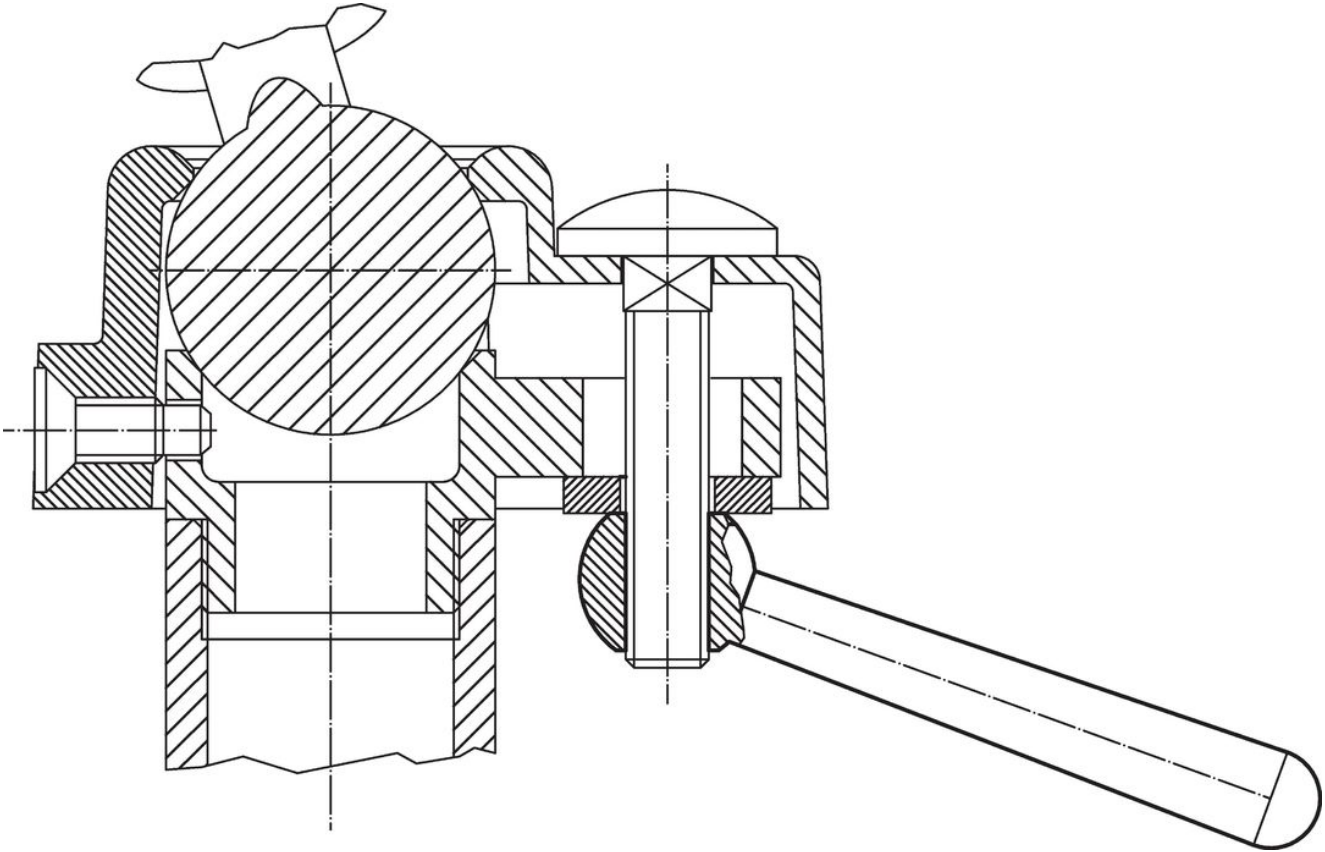
Figura 1

Figura 2

Informații comandă

| Dimensiuni                                   |       |      |    |       |       |       |      | [g] | Ref. Nr.   |
|--|-------|------|----|-------|-------|-------|------|-----|------------|
| $l_1$  | $l_2$ | a    | b  | $d_1$ | $d_2$ | $d_3$ | h    |     |            |
| [mm]   |       |      |    |       |       |       |      |     |            |
| înclinat, cu filet, forma N – figura 2, Oțel |       |      |    |       |       |       |      |     |            |
| 160  | 152   | 12,5 | 31 | 25    | M20   | 40    | 75,7 | 574 | 24470.0316 |

## Exemplu de aplicație



## Reclamație

### Conform RoHS

Conține plumb – conform excepțiilor 6a / 6b / 6c.

### Conține substanțe SVHC >0,1% w/w

Conține plumb - lista SVHC [REACH] din 23.01.2024

### Conține substanțe din Declarația 65



Prin expunere plumbul poate provoca cancer și afectarea fertilității  
<https://www.P65Warnings.ca.gov/>

### Nu conține Minerale de conflict

Acest produs nu conține substanțe desemnate drept „minerale de conflict” precum tantalul, staniul, aurul sau wolfram din Republica Democratică Congo sau din țările adiacente.