

Mânere de prindere • DIN 99  
24470.0312

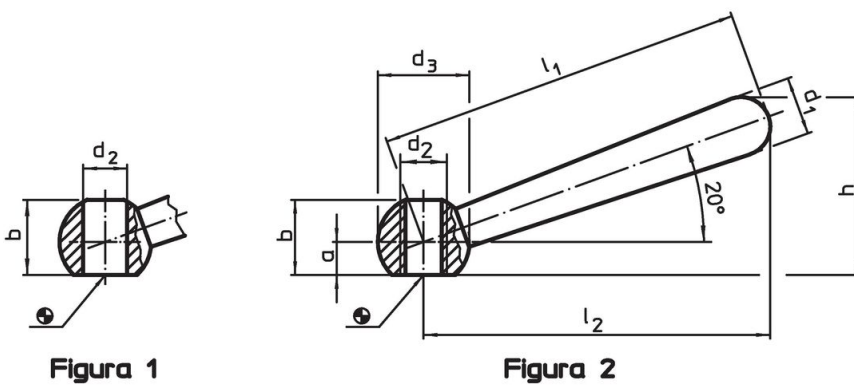


Descrierea produsului

Material

- Oțel, brunat

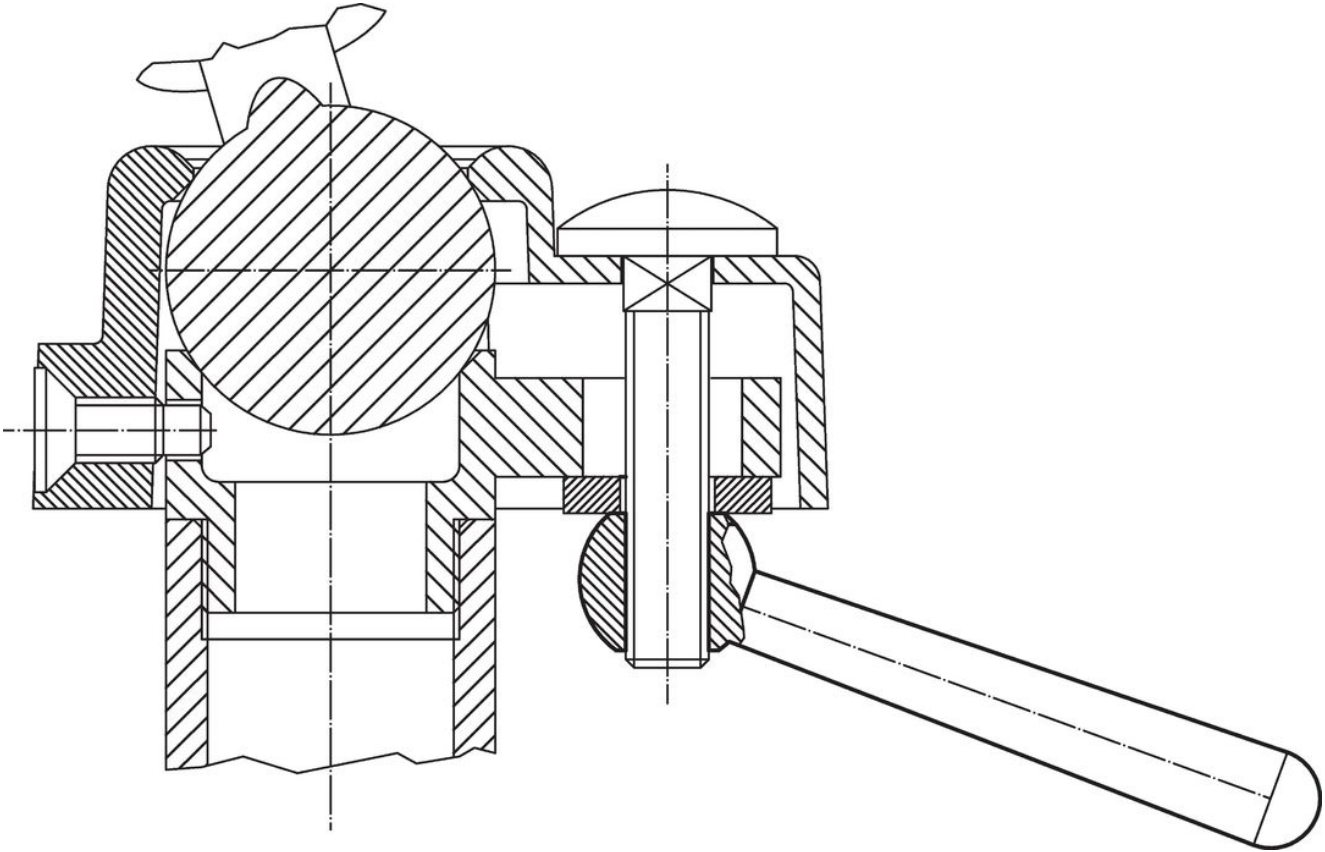
Desen



Informații comandă

Dimensiuni								[g]	Ref. Nr.
$l_1$	$l_2$ ~	a	b ~	$d_1$	$d_2$	$d_3$	h ~		
înclinat, cu filet, forma N – figura 2, Oțel									
125	119	10	25	20	M16	32	59,5	297	24470.0312

## Exemplu de aplicație



## Reclamație

### Conform RoHS

Conține plumb – conform excepțiilor 6a / 6b / 6c.

### Conține substanțe SVHC >0,1% w/w

Conține plumb - lista SVHC [REACH] din 23.01.2024

### Conține substanțe din Declarația 65



Prin expunere plumbul poate provoca cancer și afectarea fertilității  
<https://www.P65Warnings.ca.gov/>

### Nu conține Minerale de conflict

Acest produs nu conține substanțe desemnate drept „minerale de conflict” precum tantalul, staniul, aurul sau wolfram din Republica Democratică Congo sau din țările adiacente.