

Mânere de prindere • DIN 99  
24470.0306

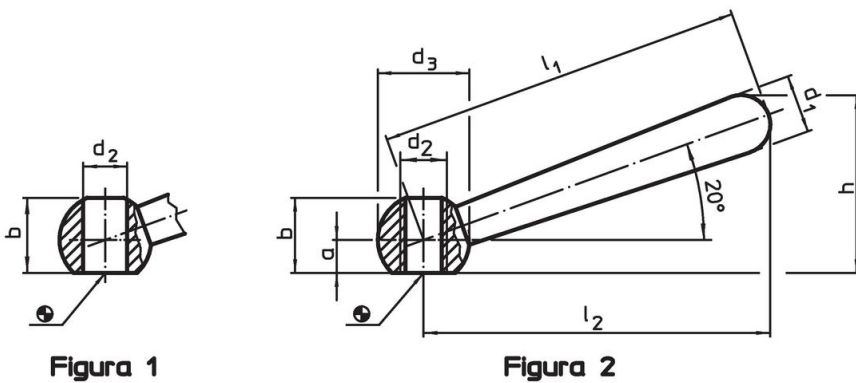


Descrierea produsului

Material

- Oțel, brunat

Desen



Informații comandă

Dimensiuni									[g]	Ref. Nr.
$l_1$	$l_2$	a	b	$d_1$	$d_2$	$d_3$	h			
[mm]										
încălinat, cu filet, forma N – figura 2, Oțel										
63	60	5	12,5	10	M8	16	30,5	38	24470.0306	

## Exemplu de aplicație



## Reclamație

### Conform RoHS

Conține plumb – conform excepțiilor 6a / 6b / 6c.

### Conține substanțe SVHC >0,1% w/w

Conține plumb - lista SVHC [REACH] din 27.06.2024.

### Conține substanțe din Declarația 65



Prin expunere plumbul poate provoca cancer și afectarea fertilității  
<https://www.P65Warnings.ca.gov/>

### Nu conține Minerale de conflict

Acest produs nu conține substanțe desemnate drept „minerale de conflict” precum tantalul, staniul, aurul sau wolfram din Republica Democratică Congo sau din țările adiacente.