

Mânere de prindere • DIN 99
24470.0305

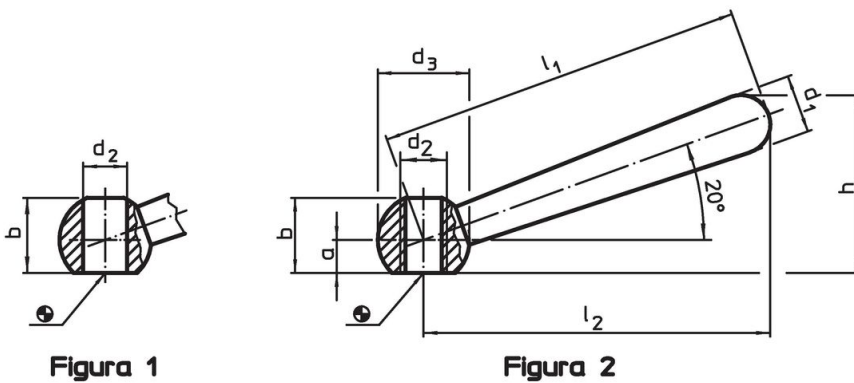


Descrierea produsului

Material

- Oțel, brunat

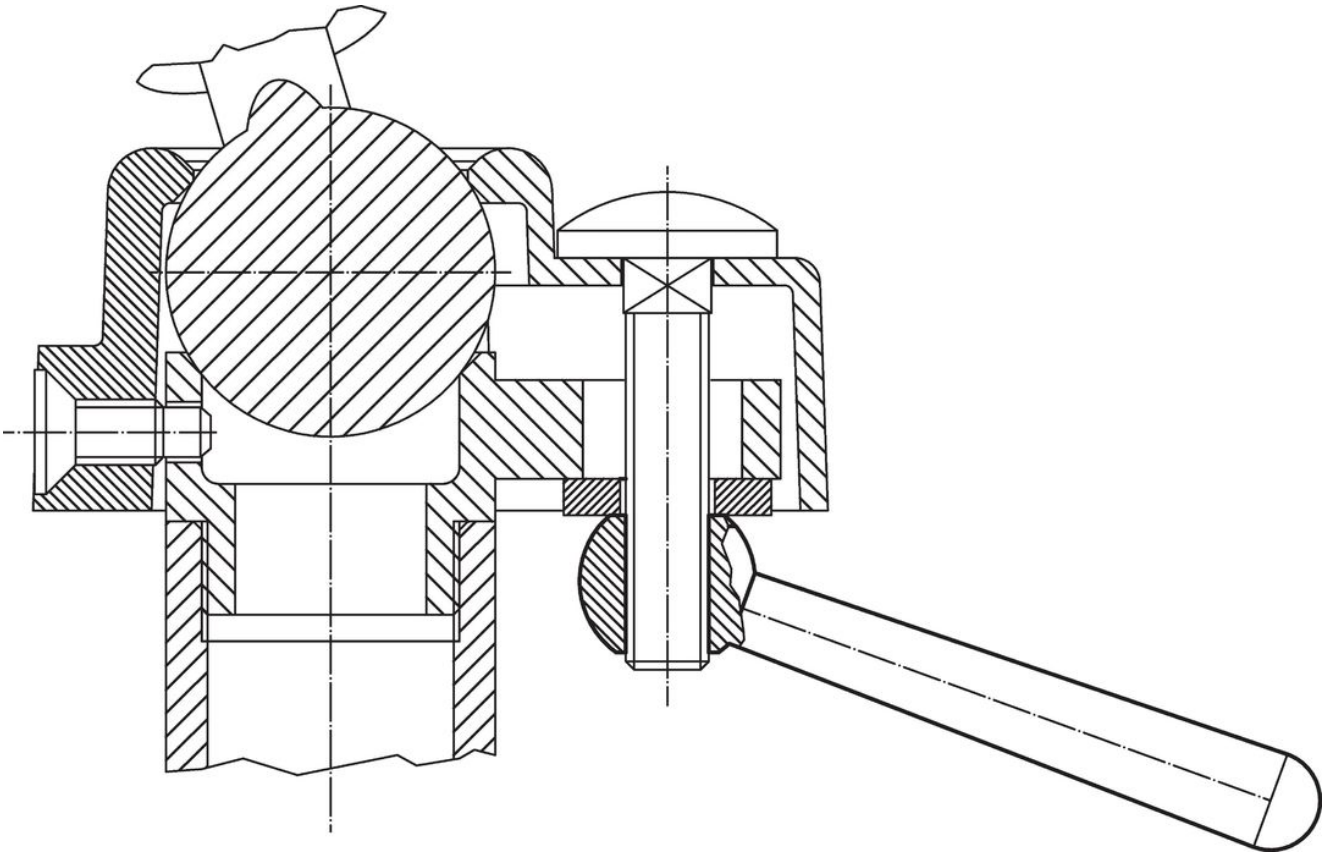
Desen



Informații comandă

Dimensiuni								[g]	Ref. Nr.
l_1	l_2	a	b	d_1	d_2	d_3	h		
[mm]									
încălinat, cu filet, forma N – figura 2, Oțel									
50	48	4	9,5	8	M6	12	24	17	24470.0305

Exemplu de aplicație



Reclamație

Conform RoHS

Conține plumb – conform excepțiilor 6a / 6b / 6c.

Conține substanțe SVHC >0,1% w/w

Conține plumb - lista SVHC [REACH] din 23.01.2024

Conține substanțe din Declarația 65



Prin expunere plumbul poate provoca cancer și afectarea fertilității
<https://www.P65Warnings.ca.gov/>

Nu conține Minerale de conflict

Acest produs nu conține substanțe desemnate drept „minerale de conflict” precum tantalul, staniul, aurul sau wolfram din Republica Democratică Congo sau din țările adiacente.