

Mânere de prindere • DIN 99
24470.0210

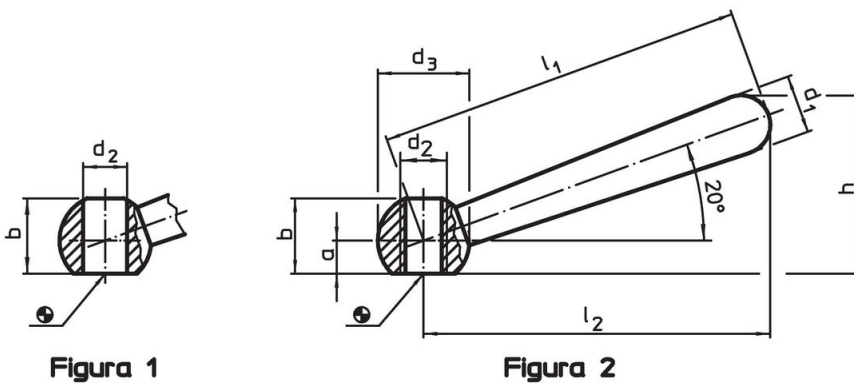


Descrierea produsului

Material

- Oțel inoxidabil 1.4305, sablare mată

Desen



Informații comandă

l ₁	l ₂ ~	a	Dimensiuni					h ~	[g]	Ref. Nr.
			b ~ [mm]	d ₁	d ₂ H7	d ₃				
oblic, cu gaură netedă, forma L – figura 1, Oțel inoxidabil										
100	95	7,5	18,5	16	12	25	47	140	24470.0210	

Exemplu de aplicație



Reclamație

Conform RoHS

Sunt conforme Directivei 2011/65/UE și Directivei 2015/863.

Nu conțin materiale SVHC

Nu conține substanțe SVHC cu mai mult de 0,1% w/w - lista SVHC din 27.06.2024.

Nu conține substanțe din Declarația 65

Nu conține substanțe din Declarația 65.

<https://www.P65Warnings.ca.gov/>

Nu conține Minerale de conflict

Acest produs nu conține substanțe desemnate drept „minerale de conflict” precum tantalul, staniul, aurul sau wolfram din Republica Democratică Congo sau din țările adiacente.