

Mânere de prindere • DIN 99
24470.0208

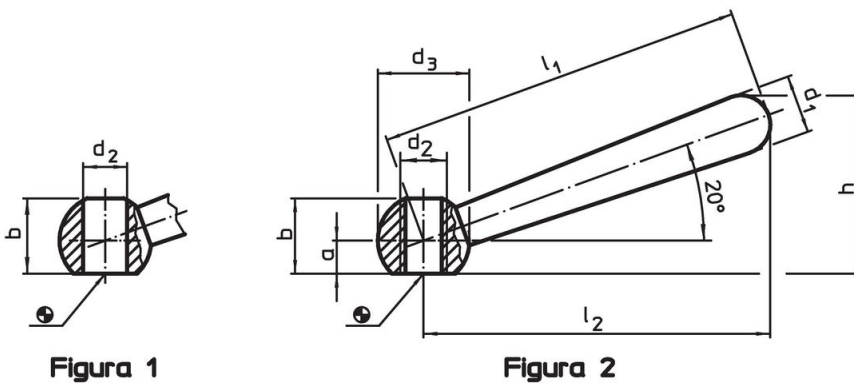


Descrierea produsului

Material

- Oțel inoxidabil 1.4305, sablare mată

Desen



Informații comandă

Dimensiuni								[g]	Ref. Nr.
l_1	l_2 ~	a	b ~	d_1	d_2 H7	d_3	h ~		
oblic, cu gaură netedă, forma L – figura 1, Oțel inoxidabil									
80	76	6	14,5	13	10	20	38	73	24470.0208

Exemplu de aplicație



Reclamație

Conform RoHS

Sunt conforme Directivei 2011/65/UE și Directivei 2015/863.

Nu conțin materiale SVHC

Nu conține substanțe SVHC cu mai mult de 0,1% w/w - lista SVHC din 23.01.2024.

Nu conține substanțe din Declarația 65

Nu conține substanțe din Declarația 65.

<https://www.P65Warnings.ca.gov/>

Nu conține Minerale de conflict

Acest produs nu conține substanțe desemnate drept „minerale de conflict” precum tantalul, staniul, aurul sau wolfram din Republica Democratică Congo sau din țările adiacente.