

Mânere de prindere • DIN 99  
24470.0206

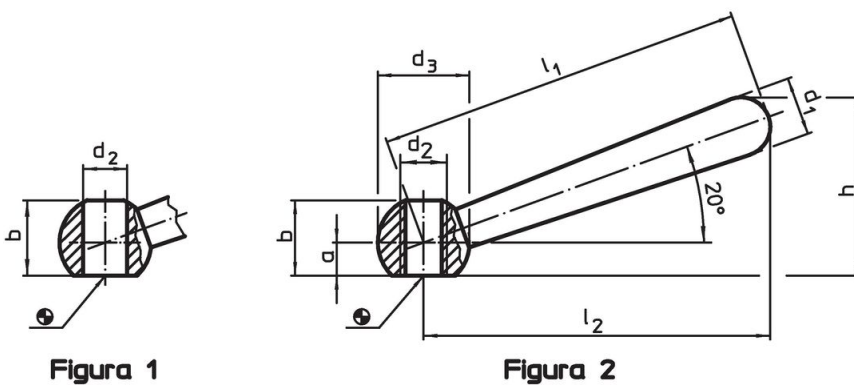


Descrierea produsului

Material

- Oțel inoxidabil 1.4305, sablare mată

Desen



Informații comandă

| Dimensiuni  |            |   |        |               |             |       |        | [g] | Ref. Nr.   |
|---|------------|---|--------|---------------|-------------|-------|--------|-----|------------|
| $l_1$   | $l_2$<br>~ | a | b<br>~ | $d_1$<br>[mm] | $d_2$<br>H7 | $d_3$ | h<br>~ |     |            |
| oblic, cu gaură netedă, forma L – figura 1, Oțel inoxidabil |            |   |        |               |             |       |        |     |            |
| 63  | 60         | 5 | 12     | 10            | 8           | 16    | 30,5   | 37  | 24470.0206 |

## Exemplu de aplicație



## Reclamație

### Conform RoHS

Sunt conforme Directivei 2011/65/UE și Directivei 2015/863.

### Nu conțin materiale SVHC

Nu conține substanțe SVHC cu mai mult de 0,1% w/w - lista SVHC din 23.01.2024.

### Nu conține substanțe din Declarația 65

Nu conține substanțe din Declarația 65.

<https://www.P65Warnings.ca.gov/>

### Nu conține Minerale de conflict

Acest produs nu conține substanțe desemnate drept „minerale de conflict” precum tantalul, staniul, aurul sau wolfram din Republica Democratică Congo sau din țările adiacente.