

Mânere de prindere • DIN 99
24470.0116



Descrierea produsului

Material

- Oțel, brunat

Desen

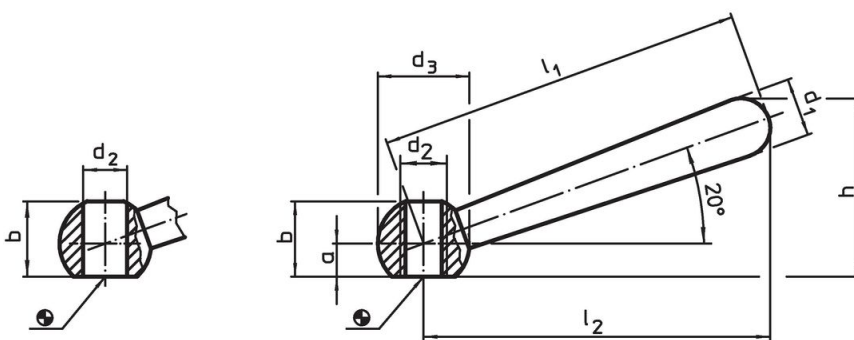


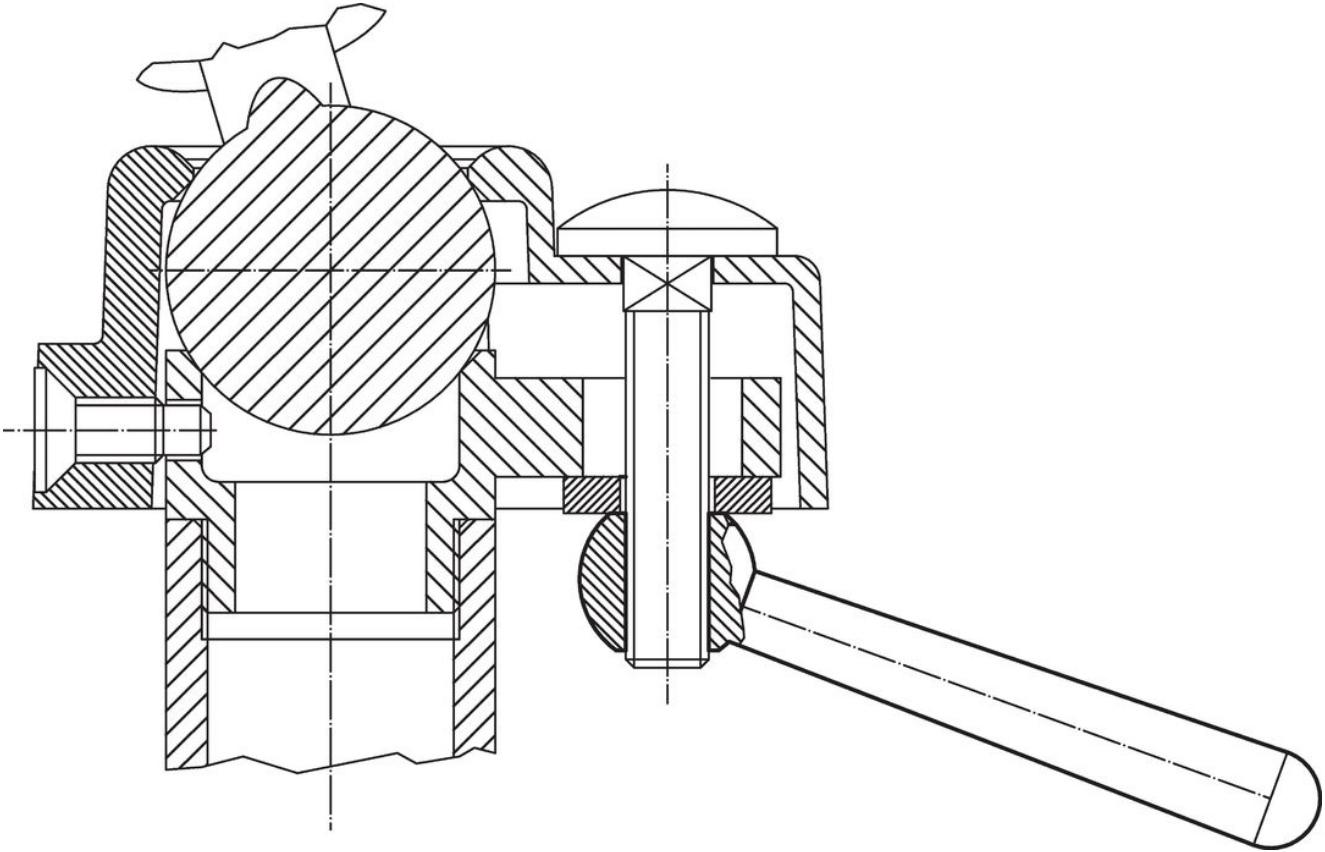
Figura 1

Figura 2

Informații comandă

l_1	l_2 ~	a	Dimensiuni					h ~	[g]	Ref. Nr.
			b ~ [mm]	d_1	d_2 H7	d_3				
oblic, cu gaură netedă, forma L – figura 1, Oțel										
160	152	12,5	30	25	20	40	75,7	553	24470.0116	

Exemplu de aplicație



Reclamație

Conform RoHS

Conține plumb – conform excepțiilor 6a / 6b / 6c.

Conține substanțe SVHC >0,1% w/w

Conține plumb - lista SVHC [REACH] din 23.01.2024

Conține substanțe din Declarația 65



Prin expunere plumbul poate provoca cancer și afectarea fertilității
<https://www.P65Warnings.ca.gov/>

Nu conține Minerale de conflict

Acest produs nu conține substanțe desemnate drept „minerale de conflict” precum tantalul, staniul, aurul sau wolfram din Republica Democratică Congo sau din țările adiacente.