

Mânere de prindere • DIN 99  
24470.0110



Descrierea produsului

Material

- Oțel, brunat

Desen

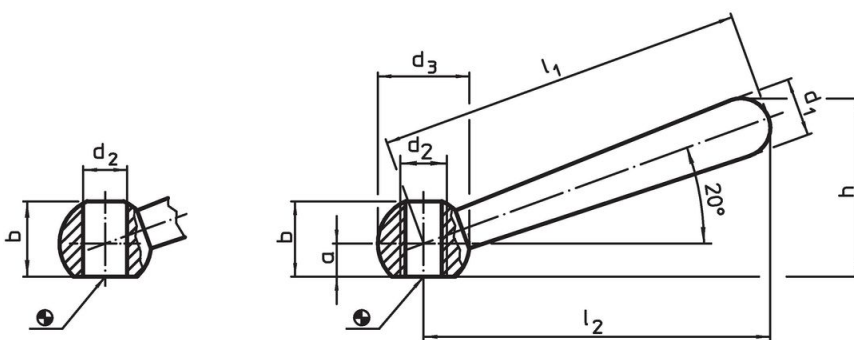



Figura 1

Figura 2

Informații comandă

$l_1$	$l_2$ ~	a	Dimensiuni b ~ [mm]	$d_1$	$d_2$ H7	$d_3$	h ~	 [g]	Ref. Nr.
oblic, cu gaură netedă, forma L – figura 1, Oțel									
100	95	7,5	18,5	16	12	25	47	140	24470.0110

## Exemplu de aplicație



## Reclamație

### Conform RoHS

Sunt conforme Directivei 2011/65/UE și Directivei 2015/863.

### Nu conțin materiale SVHC

Nu conține substanțe SVHC cu mai mult de 0,1% w/w - lista SVHC din 23.01.2024.

### Nu conține substanțe din Declarația 65

Nu conține substanțe din Declarația 65.

<https://www.P65Warnings.ca.gov/>

### Nu conține Minerale de conflict

Acest produs nu conține substanțe desemnate drept „minerale de conflict” precum tantalul, staniul, aurul sau wolfram din Republica Democratică Congo sau din țările adiacente.