

Mânere de prindere • DIN 99
24470.0106



Descrierea produsului

Material

- Oțel, brunat

Desen

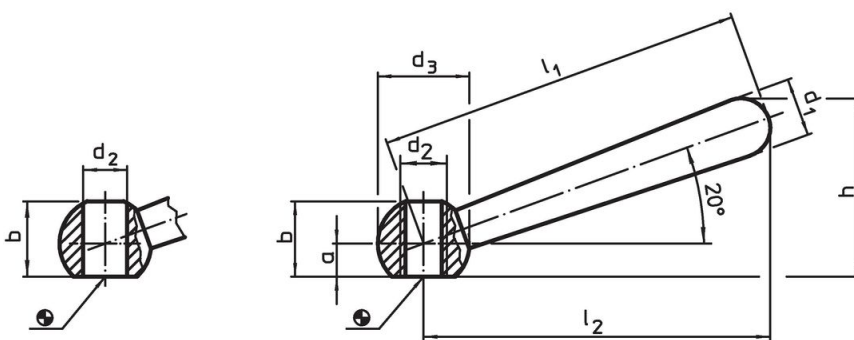


Figura 1

Figura 2

Informații comandă

l ₁	l ₂ ~	a	b ~	Dimensiuni				h ~	[g]	Ref. Nr.
				d ₁	d ₂ H7	d ₃	[mm]			
oblic, cu gaură netedă, forma L – figura 1, Oțel										
63	60	5	12	10	8	16		30,5	37	24470.0106

Exemplu de aplicație



Reclamație

Conform RoHS

Conține plumb – conform excepțiilor 6a / 6b / 6c.

Conține substanțe SVHC >0,1% w/w

Conține plumb - lista SVHC [REACH] din 23.01.2024

Conține substanțe din Declarația 65



Prin expunere plumbul poate provoca cancer și afectarea fertilității
<https://www.P65Warnings.ca.gov/>

Nu conține Minerale de conflict

Acest produs nu conține substanțe desemnate drept „minerale de conflict” precum tantalul, staniul, aurul sau wolfram din Republica Democratică Congo sau din țările adiacente.