

Mâner rotativ • DIN 98
24460.0125



Descrierea produsului

Material

- Oțel, strunjit, zincat prin galvanizare, pasivat

Desen

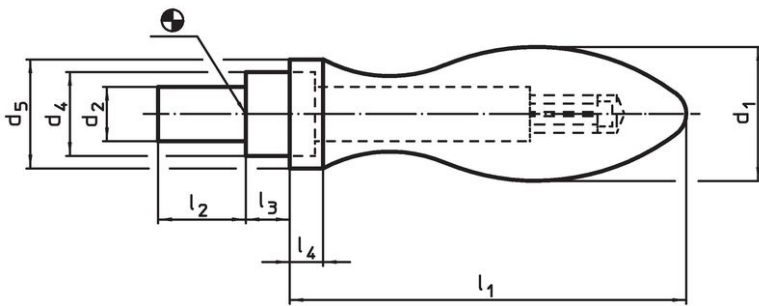


Figura 1

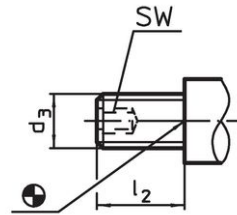
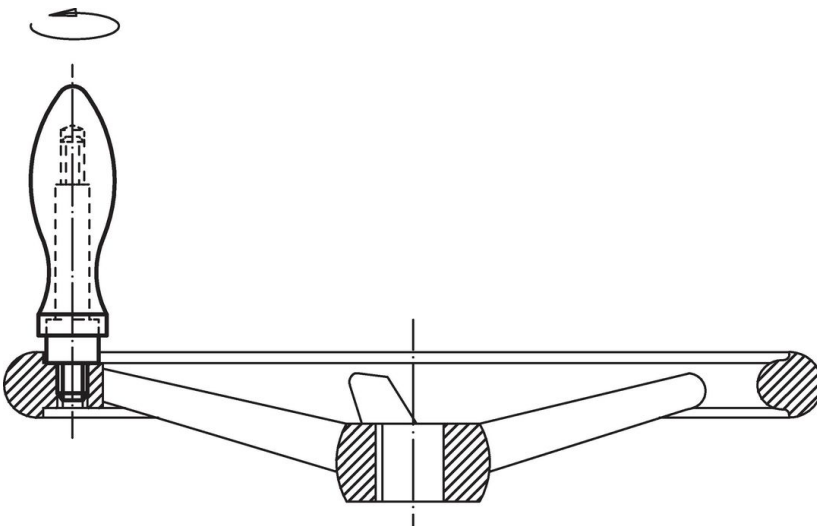


Figura 2

Informații comandă

Dimensiuni								SW		Ref. Nr.
d ₁	d ₃	d ₄ h13	d ₅	l ₁ ~	l ₂	l ₃	l ₄	[mm]	[g]	
cu bosaj cu filet exterior, forma E – figura 2										
25	M10	16	21	75	14	8	6,5	5	190	24460.0125

Exemplu de aplicație



Reclamație

Conform RoHS

Conține plumb – conform excepțiilor 6a / 6b / 6c.

Conține substanțe SVHC >0,1% w/w

Conține plumb - lista SVHC [REACH] din 23.01.2024

Conține substanțe din Declarația 65



Prin expunere plumbul poate provoca cancer și afectarea fertilității
<https://www.P65Warnings.ca.gov/>

Nu conține Minerale de conflict

Acest produs nu conține substanțe desemnate drept „minerale de conflict” precum tantalul, staniul, aurul sau wolfram din Republica Democratică Congo sau din țările adiacente.