

**Mâner rotativ • DIN 98**  
24460.0025

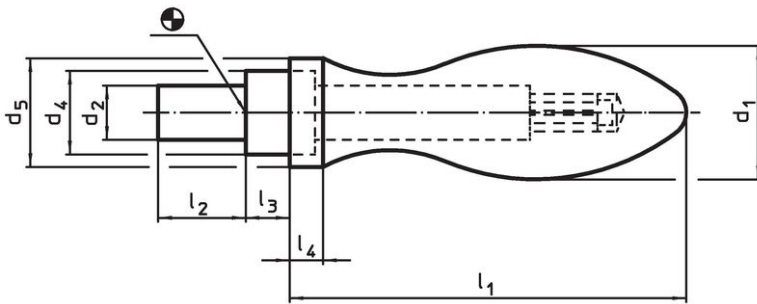


**Descrierea produsului**

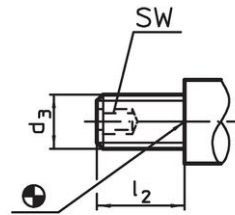
**Material**

- Oțel, strunjit, zincat prin galvanizare, pasivat

**Desen**



**Figura 1**

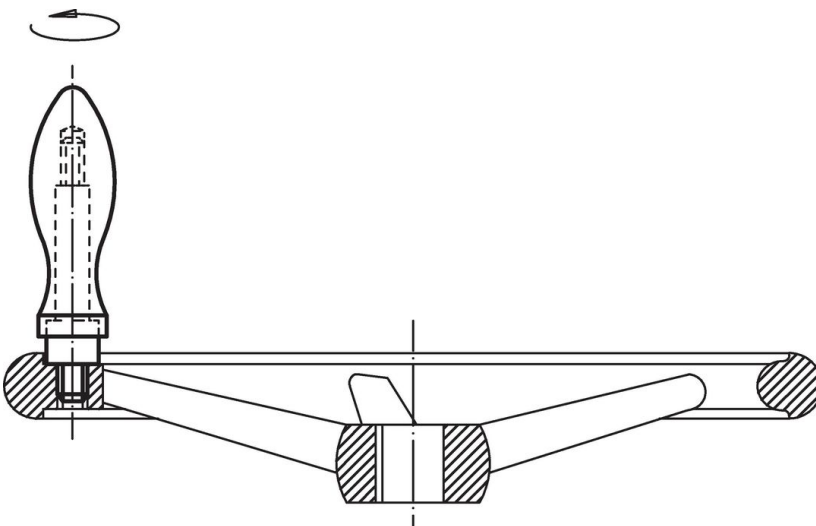


**Figura 2**

**Informații comandă**

Dimensiuni								[g]	Ref. Nr.
d <sub>1</sub>	d <sub>2</sub> h8	d <sub>4</sub> h13	d <sub>5</sub>	l <sub>1</sub> ~	l <sub>2</sub>	l <sub>3</sub>	l <sub>4</sub>		
cu bosaj neted, forma D – figura 1									
25	10	16	21	75	14	8	6,5	200	24460.0025

**Exemplu de aplicație**



## Reclamație

### Conform RoHS

Conține plumb – conform excepțiilor 6a / 6b / 6c.

### Conține substanțe SVHC >0,1% w/w

Conține plumb - lista SVHC [REACH] din 23.01.2024

### Conține substanțe din Declarația 65



Prin expunere plumbul poate provoca cancer și afectarea fertilității  
<https://www.P65Warnings.ca.gov/>

### Nu conține Minerale de conflict

Acest produs nu conține substanțe desemnate drept „minerale de conflict” precum tantalul, staniul, aurul sau wolfram din Republica Democratică Congo sau din țările adiacente.