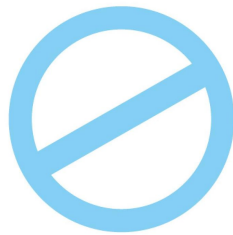


Mâner fix • DIN 39  
24450.0320



No Photo  
available

Descrierea produsului

Material

- Oțel inoxidabil 1.4404

Desen

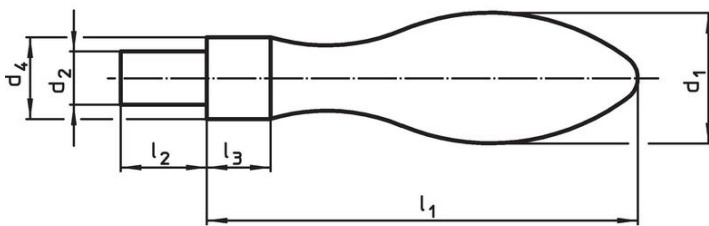


Figura 1

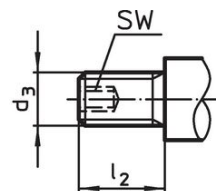


Figura 2

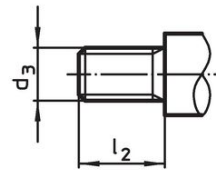
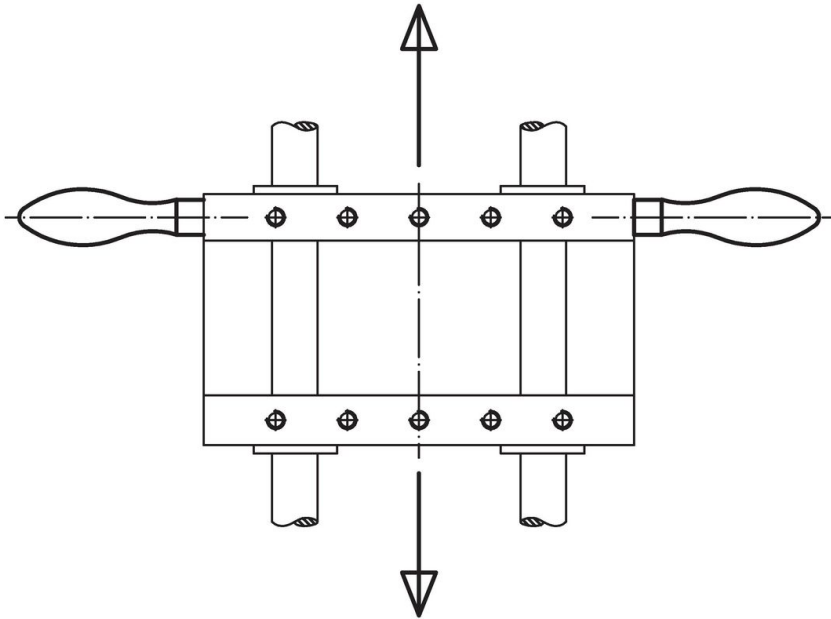


Figura 2

Informații comandă

| Dimensiuni  |                |                       |                |                |                |    | [g]        | Ref. Nr. |
|---|----------------|-----------------------|----------------|----------------|----------------|----|------------|----------|
| d <sub>1</sub>  | d <sub>3</sub> | d <sub>4</sub><br>h13 | l <sub>1</sub> | l <sub>2</sub> | l <sub>3</sub> |    |            |          |
| cu bosaj cu filet exterior, forma E – figura 3, Oțel inoxidabil |                |                       |                |                |                |    |            |          |
| 20  | M8             | 13                    | 64             | 13             | 8              | 92 | 24450.0320 |          |

## Exemplu de aplicație



## Reclamație

### Conform RoHS

Sunt conforme Directivei 2011/65/UE și Directivei 2015/863.

### Nu conțin materiale SVHC

Nu conține substanțe SVHC cu mai mult de 0,1% w/w - lista SVHC din 23.01.2024.

### Nu conține substanțe din Declarația 65

Nu conține substanțe din Declarația 65.

<https://www.P65Warnings.ca.gov/>

### Nu conține Minerale de conflict

Acest produs nu conține substanțe desemnate drept „minerale de conflict” precum tantalul, staniul, aurul sau wolfram din Republica Democratică Congo sau din țările adiacente.