

Mâner fix • DIN 39
24450.0136



Descrierea produsului

Material

- Oțel, strunjit, zincat prin galvanizare, pasivat

Desen

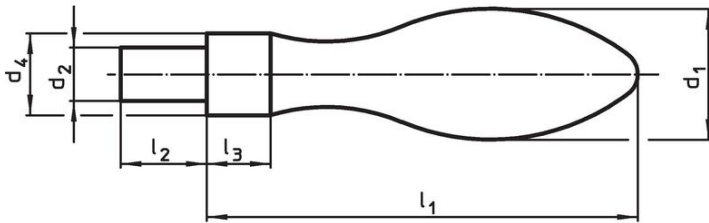


Figura 1

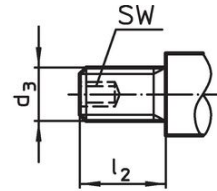


Figura 2

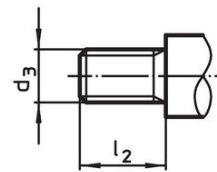
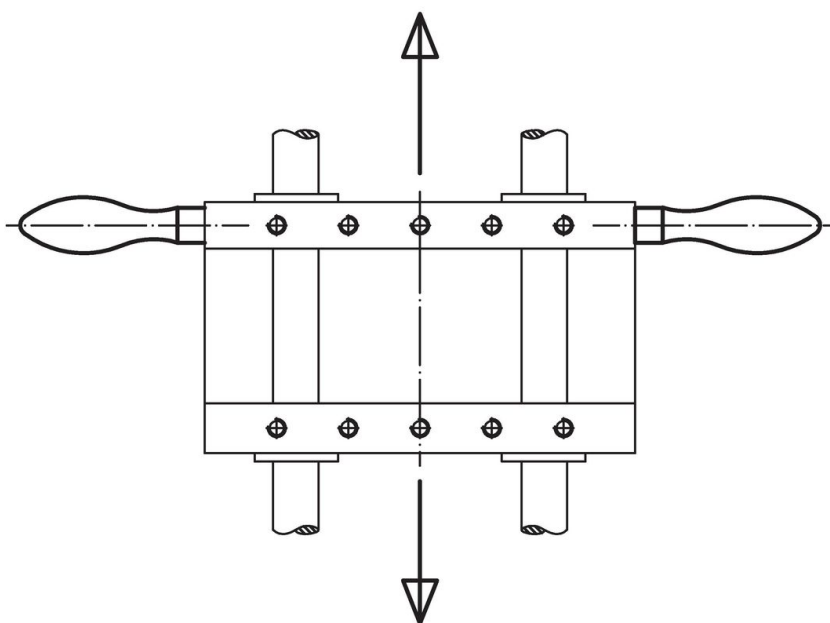


Figura 2

Informații comandă

Dimensiuni						SW		Ref. Nr.
d ₁	d ₃	d ₄ h13	l ₁	l ₂	l ₃	[mm]	[g]	
cu bosaj cu filet exterior, forma E – figura 2, Oțel								
36	M16	22	112	26	14	8	509	24450.0136

Exemplu de aplicație



Reclamație

Conform RoHS

Conține plumb – conform excepțiilor 6a / 6b / 6c.

Conține substanțe SVHC >0,1% w/w

Conține plumb - lista SVHC [REACH] din 23.01.2024

Conține substanțe din Declarația 65



Prin expunere plumbul poate provoca cancer și afectarea fertilității
<https://www.P65Warnings.ca.gov/>

Nu conține Minerale de conflict

Acest produs nu conține substanțe desemnate drept „minerale de conflict” precum tantalul, staniul, aurul sau wolfram din Republica Democratică Congo sau din țările adiacente.