

Mâner fix • DIN 39
24450.0125



Descrierea produsului

Material

- Oțel, strunjit, zincat prin galvanizare, pasivat

Desen

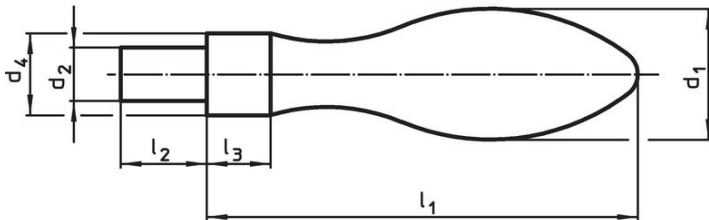


Figura 1

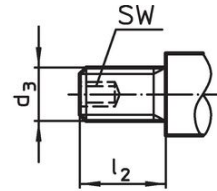


Figura 2

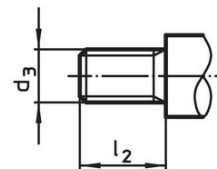
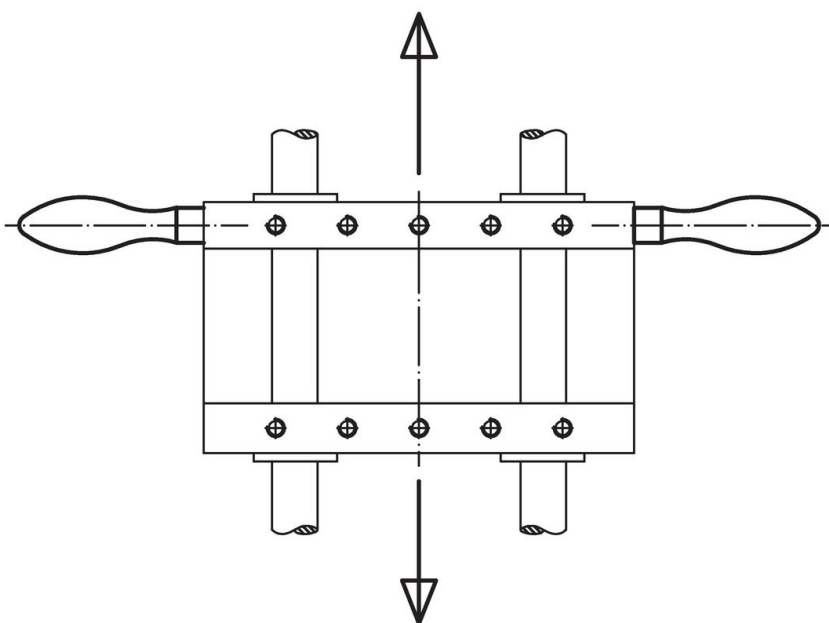


Figura 2

Informații comandă

Dimensiuni						SW		Ref. Nr.
d ₁	d ₃	d ₄ h13	l ₁	l ₂	l ₃	[mm]	[g]	
cu bosaj cu filet exterior, forma E – figura 2, Oțel								
25	M10	16	80	14	10	5	175	24450.0125

Exemplu de aplicație



Reclamație

Conform RoHS

Sunt conforme Directivei 2011/65/UE și Directivei 2015/863.

Nu conțin materiale SVHC

Nu conține substanțe SVHC cu mai mult de 0,1% w/w - lista SVHC din 23.01.2024.

Nu conține substanțe din Declarația 65

Nu conține substanțe din Declarația 65.

<https://www.P65Warnings.ca.gov/>

Nu conține Minerale de conflict

Acest produs nu conține substanțe desemnate drept „minerale de conflict” precum tantalul, staniul, aurul sau wolfram din Republica Democratică Congo sau din țările adiacente.