

## Mânere de fixare ajustabile drepte · cu șurub, oțel inoxidabil

24441.0755



### Descrierea produsului

Clemele de fixare reglabile sunt utilizate atunci când raza de pivotare este limitată sau dacă este necesară o poziție specifică a pârghiei.

Mânerele de fixare ajustabile se caracterizează prin înălțimea lor de construcție redusă și sunt deosebit de potrivite pentru utilizarea în spații restricționate sau gabarit limitat.

### Material

#### Maneta

- Zinc turnat sub presiune, plastificat, negru similar RAL 9005, mat structurat

#### Elemente interne

- Oțel inoxidabil 1.4305

#### Șurub

- Oțel inoxidabil 1.4305

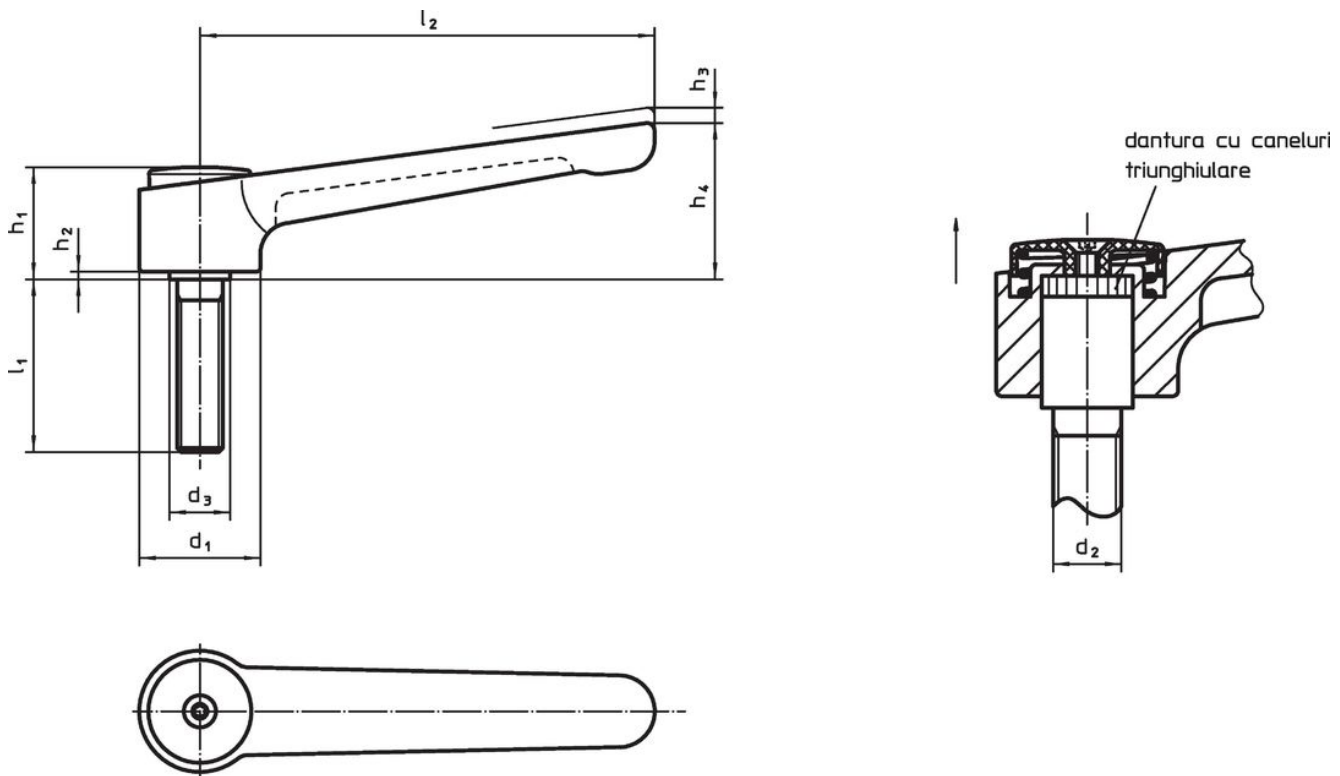
#### Acoperire

- Plastic, negru

### Operații

**Prin ridicarea pârghiei** dantura se decuplează. Pârghia poate fi poziționată la nivelul șururilor de dinți. La eliberarea pârghiei, dantura se cuplează automat.

### Desen



### Informații comandă

Dimensiuni										Temperatură		Greutate	Ref. Nr.	
d <sub>1</sub>	d <sub>2</sub>	l <sub>1</sub>	d <sub>3</sub>	h <sub>1</sub>	h <sub>2</sub>	h <sub>3</sub>	h <sub>4</sub>	l <sub>2</sub>	min.	max.	[g]			
negru														
40	M16	40	23	42	4	4	56	145	-30	80	472	24441.0755		

## Reclamație

### Conform RoHS

Sunt conforme Directivei 2011/65/UE și Directivei 2015/863.

### Nu conțin materiale SVHC

Nu conține substanțe SVHC cu mai mult de 0,1% w/w - lista SVHC din 23.01.2024.

### Nu conține substanțe din Declarația 65

Nu conține substanțe din Declarația 65.

<https://www.P65Warnings.ca.gov/>

### Nu conține Minerale de conflict

Acest produs nu conține substanțe desemnate drept „minerale de conflict” precum tantalul, staniul, aurul sau wolfram din Republica Democratică Congo sau din țările adiacente.