

Mânere de fixare ajustabile drepte · cu șurub, oțel inoxidabil

24441.0655



Descrierea produsului

Clemele de fixare reglabile sunt utilizate atunci când raza de pivotare este limitată sau dacă este necesară o poziție specifică a pârghiei.

Mânerele de fixare ajustabile se caracterizează prin înălțimea lor de construcție redusă și sunt deosebit de potrivite pentru utilizarea în spații restricționate sau gabarit limitat.

Material

Maneta

- Zinc turnat sub presiune, plastificat, negru similar RAL 9005, mat structurat

Elemente interne

- Oțel inoxidabil 1.4305

Șurub

- Oțel inoxidabil 1.4305

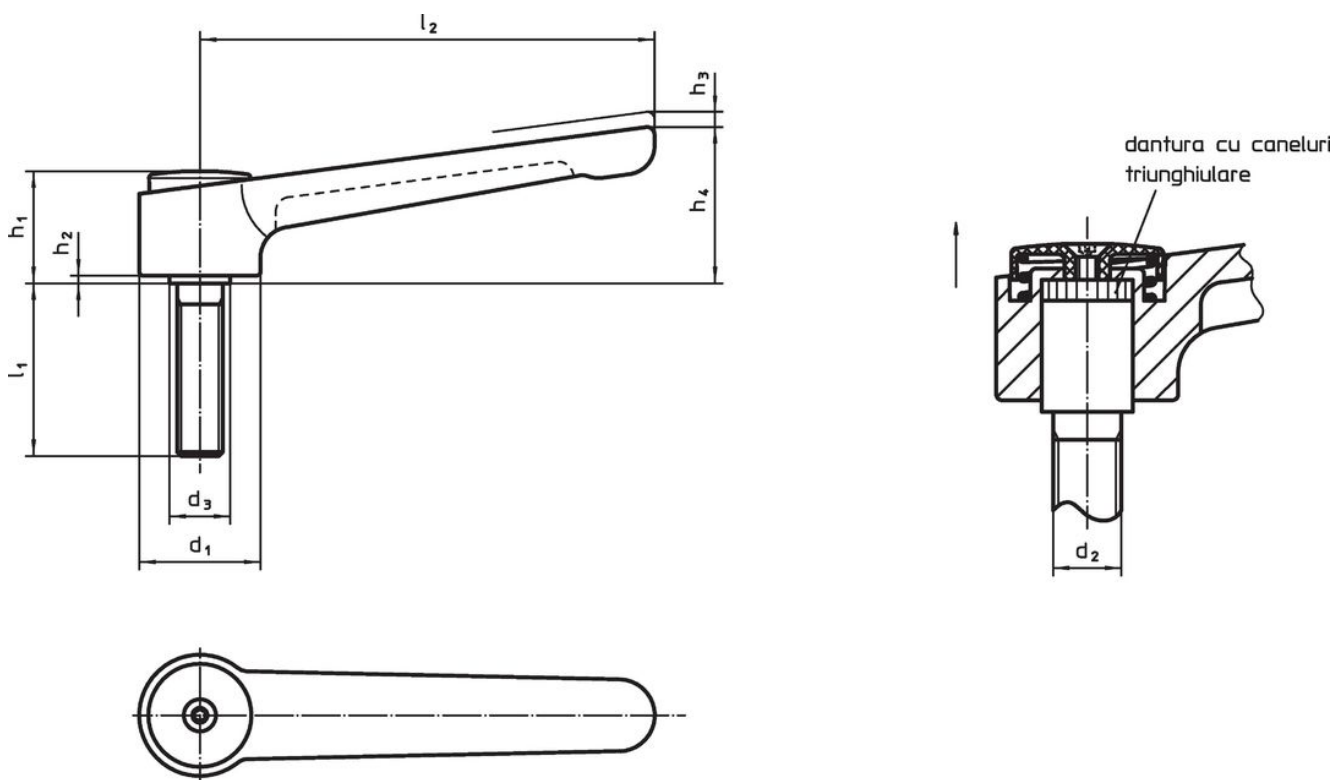
Acoperire

- Plastic, negru

Operații

Prin ridicarea pârghiei dantura se decuplează. Pârghia poate fi poziționată la nivelul șururilor de dinți. La eliberarea pârghiei, dantura se cuplează automat.

Desen



Informații comandă

Dimensiuni									Temperatură		Greutate [g]	Ref. Nr.
d ₁	d ₂	l ₁	d ₃	h ₁	h ₂	h ₃	h ₄	l ₂	min.	max.		
negru												
32	M10	25	16	29,5	2	2,5	41,5	120	-30	80	206	24441.0655

Reclamație

Conform RoHS

Sunt conforme Directivei 2011/65/UE și Directivei 2015/863.

Nu conțin materiale SVHC

Nu conține substanțe SVHC cu mai mult de 0,1% w/w - lista SVHC din 27.06.2024.

Nu conține substanțe din Declarația 65

Nu conține substanțe din Declarația 65.

<https://www.P65Warnings.ca.gov/>

Nu conține Minerale de conflict

Acest produs nu conține substanțe desemnate drept „minerale de conflict” precum tantalul, staniul, aurul sau wolfram din Republica Democratică Congo sau din țările adiacente.