

Mânere de fixare ajustabile drepte · cu șurub

24441.0455



Descrierea produsului

Clemele de fixare reglabile sunt utilizate atunci când raza de pivotare este limitată sau dacă este necesară o poziție specifică a pârghiei.

Mânerele de fixare ajustabile se caracterizează prin înălțimea lor de construcție redusă și sunt deosebit de potrivite pentru utilizarea în spații restricționate sau gabarit limitat.

Material

Maneta

- Zinc turnat sub presiune, plastificat, negru similar RAL 9005, mat structurat

Elemente interne

- Oțel, brunat

Șurub

- Oțel, brunat

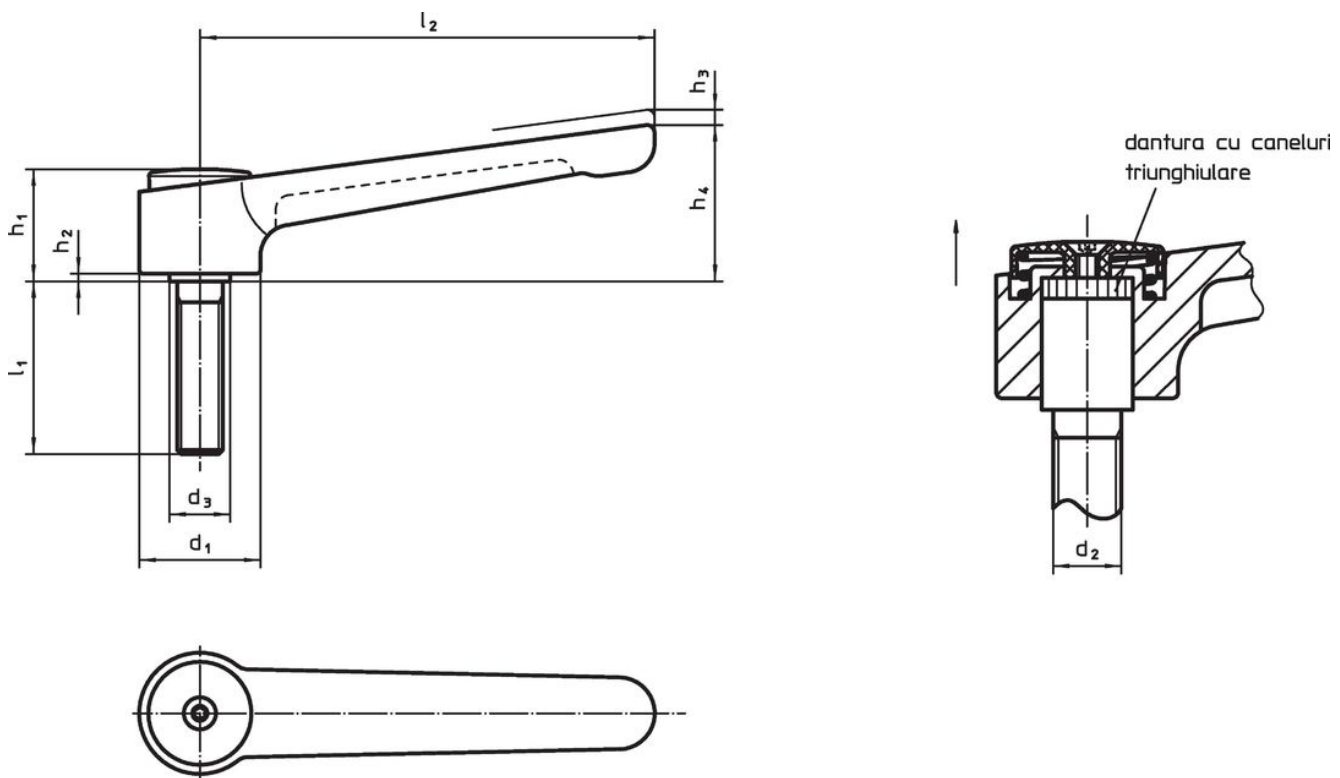
Acoperire

- Plastic, negru

Operații

Prin ridicarea pârghiei dantura se decuplează. Pârghia poate fi poziționată la nivelul șururilor de dinți. La eliberarea pârghiei, dantura se cuplează automat.

Desen



Informații comandă

Dimensiuni									Temperatură		Greutate [g]	Ref. Nr.	
d ₁	d ₂	l ₁	d ₃	h ₁	h ₂	h ₃	h ₄	l ₂	min.	max.			
[mm]									[°C]				
negru													
32	M10	25	16	29,5	2	2,5	41,5	120	-30	80	208	24441.0455	

Exemplu de aplicație



Reclamație

Conform RoHS

Conține plumb – conform excepțiilor 6a / 6b / 6c.

Conține substanțe SVHC >0,1% w/w

Conține plumb - lista SVHC [REACH] din 23.01.2024

Conține substanțe din Declarația 65



Prin expunere plumbul poate provoca cancer și afectarea fertilității
<https://www.P65Warnings.ca.gov/>

Nu conține Minerale de conflict

Acest produs nu conține substanțe desemnate drept „minerale de conflict” precum tantalul, staniul, aurul sau wolfram din Republica Democratică Congo sau din țările adiacente.