

## Mânere de fixare ajustabile drepte · Oțel inoxidabil

24441.0310



### Descrierea produsului

Clemele de fixare reglabile sunt utilizate atunci când raza de pivotare este limitată sau dacă este necesară o poziție specifică a pârghiei.

Mânerele de fixare ajustabile se caracterizează prin înălțimea lor de construcție redusă și sunt deosebit de potrivite pentru utilizarea în spații restricționate sau gabarit limitat.

### Material

#### Maneta

- Zinc turnat sub presiune, plastificat, argintiu similar RAL 9006, mat structurat

#### Elemente interne

- Oțel inoxidabil 1.4305

#### Acoperire

- Plastic, gri deschis

### Operații

Prin ridicarea pârghiei dantura se decuplează. Pârghia poate fi poziționată la nivelul șirurilor de dinți. La eliberarea pârghiei, dantura se cuplează automat.

### Desen

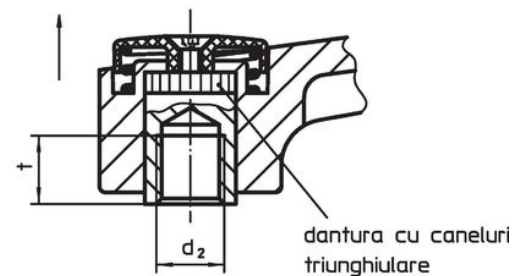
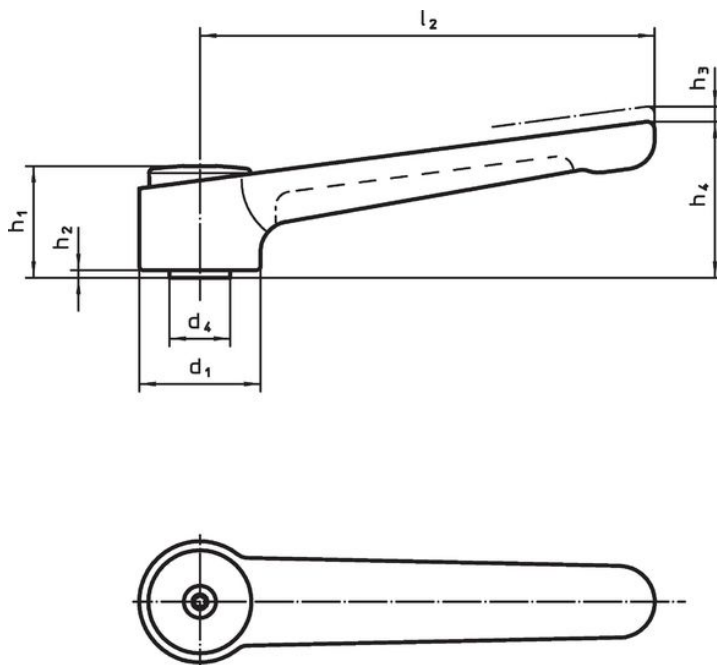


Figura 1

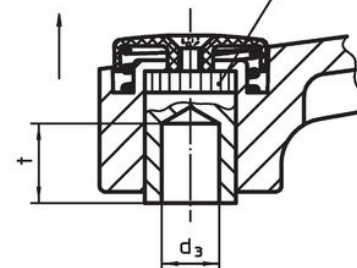


Figura 2

### Informații comandă

| Dimensiuni                             |                |                |                |                |                |                |                |    |      | Temperatură |     | Greutate   | Ref. Nr. |
|--|----------------|----------------|----------------|----------------|----------------|----------------|----------------|----|------|-------------|-----|------------|----------|
| d <sub>1</sub>                         | d <sub>2</sub> | d <sub>4</sub> | h <sub>1</sub> | h <sub>2</sub> | h <sub>3</sub> | h <sub>4</sub> | l <sub>2</sub> | t  | min. | max.        | [g] |            |          |
| [mm]                                   |                |                |                |                |                |                |                |    |      | [°C]        |     |            |          |
| cu filet interior – figura 1, argintiu |                |                |                |                |                |                |                |    |      |             |     |            |          |
| 32                                     | M10            | 16             | 29,5           | 2              | 2,5            | 41,5           | 120            | 14 | -30  | 80          | 183 | 24441.0310 |          |

## Reclamație

### Conform RoHS

Sunt conforme Directivei 2011/65/UE și Directivei 2015/863.

### Nu conțin materiale SVHC

Nu conține substanțe SVHC cu mai mult de 0,1% w/w - lista SVHC din 27.06.2024.

### Nu conține substanțe din Declarația 65

Nu conține substanțe din Declarația 65.

<https://www.P65Warnings.ca.gov/>

### Nu conține Minerale de conflict

Acest produs nu conține substanțe desemnate drept „minerale de conflict” precum tantalul, staniul, aurul sau wolfram din Republica Democratică Congo sau din țările adiacente.