

Mânere de fixare ajustabile drepte

24441.0005



Descrierea produsului

Clemele de fixare reglabile sunt utilizate atunci când raza de pivotare este limitată sau dacă este necesară o poziție specifică a pârghiei.

Mânerele de fixare ajustabile se caracterizează prin înălțimea lor de construcție redusă și sunt deosebit de potrivite pentru utilizarea în spații restricționate sau gabarit limitat.

Material

Maneta

- Zinc turnat sub presiune, plastificat, negru similar RAL 9005, mat structurat

Elemente interne

- Oțel, brunat

Acoperire

- Plastic, negru

Operații

Prin ridicarea pârghiei dantura se decuplează. Pârghia poate fi poziționată la nivelul șirurilor de dinți. La eliberarea pârghiei, dantura se cuplează automat.

Desen

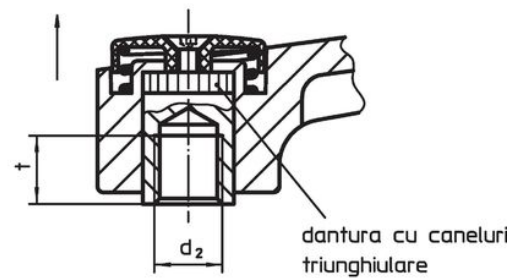
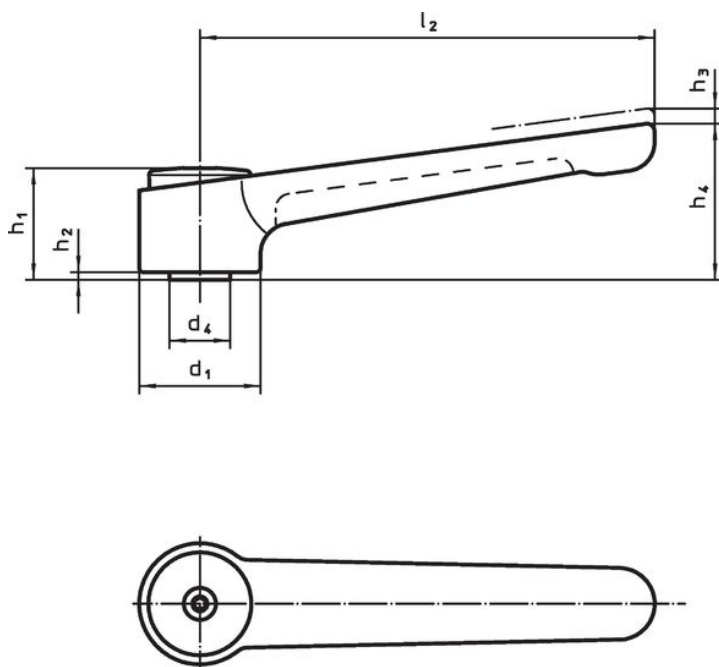


Figura 1

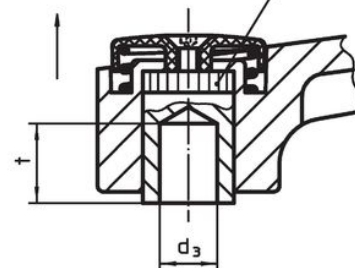


Figura 2

Informații comandă

Dimensiuni										Temperatură		Greutate [g]	Ref. Nr.
d ₁	d ₂	d ₄	h ₁	h ₂	h ₃	h ₄	l ₂	t min.	min.	max.	[°C]		
cu filet interior – figura 1, negru													
32	M8	16	29,5	2	2,5	41,5	120	14	-30	80	[°C]	186	24441.0005

Exemplu de aplicație



Reclamație

Conform RoHS

Conține plumb – conform excepțiilor 6a / 6b / 6c.

Conține substanțe SVHC >0,1% w/w

Conține plumb - lista SVHC [REACH] din 27.06.2024.

Conține substanțe din Declarația 65



Prin expunere plumbul poate provoca cancer și afectarea fertilității
<https://www.P65Warnings.ca.gov/>

Nu conține Minerale de conflict

Acest produs nu conține substanțe desemnate drept „minerale de conflict” precum tantalul, staniul, aurul sau wolfram din Republica Democratică Congo sau din țările adiacente.