

## Manetă de fixare ajustabilă

24440.0730



### Descrierea produsului

#### Material

##### Maneta

- Oțel inoxidabil 1.4305, sablare mată

##### Șurub

- Oțel inoxidabil 1.4305

##### Maner sferic

- Duroplastic PF 31, negru, DIN 319

#### Operații

Prin ridicarea pârghiei dantura se decuplează. Pârghia poate fi poziționată la nivelul șururilor de dinți. La eliberarea pârghiei, dantura se cuplează automat.

#### Mai multe informații

#### Note

Portiunea filetată poate fi schimbată.

### Desen

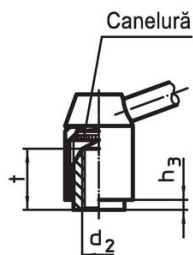
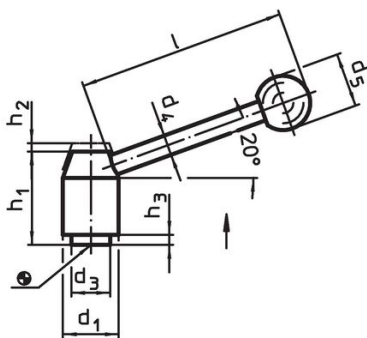


Figura 1

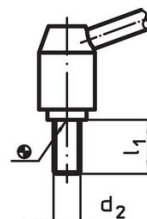


Figura 2

### Informații comandă

Dimensiuni										[g]	Ref. Nr.	
d <sub>1</sub>	d <sub>2</sub>	l <sub>1</sub>	d <sub>3</sub>	d <sub>4</sub>	d <sub>5</sub>	h <sub>1</sub>	h <sub>2</sub>	h <sub>3</sub>	l			
cu șurub – figura 2, Oțel inoxidabil												
24	M10	50	16	10	25	40	4,5	2,5	96	185	24440.0730	

### Reclamație

#### Conform RoHS

Sunt conforme Directivei 2011/65/UE și Directivei 2015/863.

#### Nu conține materiale SVHC

Nu conține substanțe SVHC cu mai mult de 0,1% w/w - lista SVHC din 27.06.2024.

#### Nu conține substanțe din Declarația 65

Nu conține substanțe din Declarația 65.

<https://www.P65Warnings.ca.gov/>

#### Nu conține Minerale de conflict

Acest produs nu conține substanțe desemnate drept „minerale de conflict” precum tantalul, staniul, aurul sau wolfram din Republica Democratică Congo sau din țările adiacente.