

Manetă de fixare ajustabilă

24440.0702



Descrierea produsului

Material

Maneta

- Oțel inoxidabil 1.4305, sablare mată

Șurub

- Oțel inoxidabil 1.4305

Maner sferic

- Duroplastic PF 31, negru, DIN 319

Operații

Prin ridicarea pârgheii dantura se decuplează. Pârghia poate fi poziționată la nivelul șururilor de dinți. La eliberarea pârgheii, dantura se cuplează automat.

Mai multe informații

Note

Portiunea filetată poate fi schimbată.

Desen

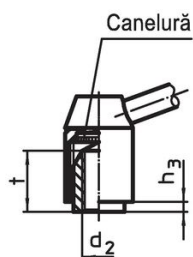
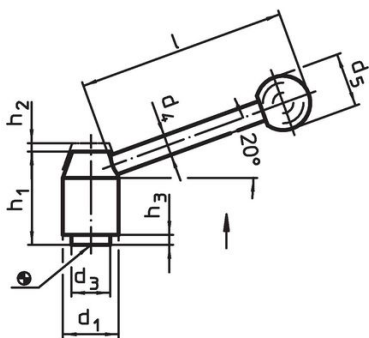


Figura 1

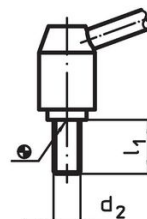


Figura 2

Informații comandă

d ₁	d ₂	l ₁	d ₃	Dimensiuni		h ₁	h ₂	h ₃	l	[g]	Ref. Nr.
				d ₄	d ₅						
cu șurub – figura 2, Oțel inoxidabil											
21	M8	16	13,5	8	20	33,5	4	1	70	99	24440.0702

Reclamație

Conform RoHS

Sunt conforme Directivei 2011/65/UE și Directivei 2015/863.

Nu conține materiale SVHC

Nu conține substanțe SVHC cu mai mult de 0,1% w/w - lista SVHC din 27.06.2024.

Nu conține substanțe din Declarația 65

Nu conține substanțe din Declarația 65.

<https://www.P65Warnings.ca.gov/>

Nu conține Minerale de conflict

Acest produs nu conține substanțe desemnate drept „minerale de conflict” precum tantalul, staniul, aurul sau wolfram din Republica Democratică Congo sau din țările adiacente.